



**PASSION DRIVES
INNOVATION
2024**

FOURIERS 富律業

LAMINAR 力敏納

中文版

NON STOP RIDING, LET THE WORLD SEE US.

PASSION X DRIVES X INNOVATION

FOURIERS 由一群熱愛騎乘自行車的工程師集結而成，成立至今一直以「創造最完美的自行車配件」為目標。為達成使命，我們不斷致力於技術上的改革並持續創新，希望能開發更好、更精良的配件與研發技術。FOURIERS 在多年努力下擁有豐富的生產經驗，深諳靈活運用 CNC 機台及穩定生產品質的技巧。我們始終認為，生產要素中至關重要的莫過於穩定品質、高安全性，以及輕量化三項關鍵，我們以此作為產品開發的主要精神，不停挑戰自我極限並一再審視設計，力求超越傳統、創造強化技術上的突破，向世人展現最完美的設計標準。

QUALITY X SAFETY X PERFORMANCE

我們堅持使用最好的材料，所有研發生產的原料多采用高強度鋁合金、碳纖維，以及來自瑞士生產的高品質塑料加工而成。在設計多重檢視後充分利用材質特性，展現各種特性的最佳表現，打造出兼顧剛性與舒適性、強度與重量最佳化的產品。研發完成的產品在正式導入市場前都須經過層層審核，通過公司內部嚴格檢測及 CEN 國際標準檢驗測試，反覆驗證，以追求極致完美的成果。

我們從設計、研發、生產各個環節始終保持一貫的熱情，期許未來成為世界級的自行車配件生產供應商，讓每個和 FOURIERS 接觸過的騎乘愛好者都能透過產品感受我們的堅持與專業，並儘情享受騎乘的樂趣。

We ride all bike types.

We invest in our people, machines and riders.

We discover new ideas and improve on others.

We engineer every product from sketch to manufacturing.

We refine existing products from good to excellent.



04 曲柄 / SRM 功率計	28 鏈條防落器	54 擋泥片
06 FITTING SERIES	28 導鏈器 (穩鏈器)	55 穿刺保護貼
10 公路車把手	30 加大導輪組	56 氣嘴類
14 登山車把手	32 快拆	60 襪子
16 座管	34 碼表座	62 把帶
18 立管 (把立)	40 三鐵車配件	64 把握套
20 煞車夾器	42 上蓋組	65 水壺架
21 低噪音來令片	43 車首配件	66 水壺
22 碟盤 / 轉接座	44 座管束	70 戶外用品
24 BB 系統	45 配件	72 直排輪
26 齒盤	47 工具	76 LAMINAR FRAME
		94 LAMINAR WHEEL



高支援性

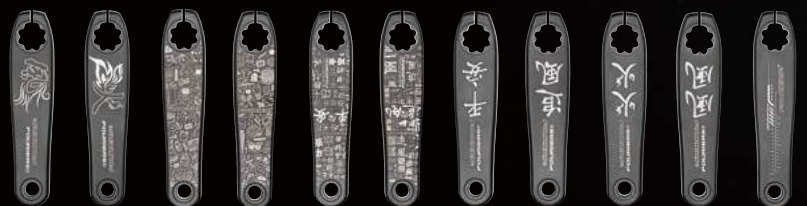
軸心可為 24 / 29 / 30mm。
齒盤：34+50T / 36+52T / 39+53T / 42+54T / 42+55T。
可相容於 SHIMANO® 11 速與 12 速齒盤。

多尺寸選擇

曲柄長度從 145 到 175mm，提供 13 種規格替換。



可訂製 Logo



想改就改， 隨心自如！

CK-GRC (碳纖維曲柄) CK-GRC-PM (碳纖維曲柄加 SRM 功率計)

FOURIERS 曲柄組採取可拆卸組合方式，可以根據騎乘者特殊需求尺寸來搭配不同長度的曲柄、以及 BB 規格，再搭配德國原裝 SRM 功率計，讓你的騎乘變得更有挑戰性。

材質：曲柄：碳纖維
 軸心：鋁合金 2024-T6
 齒盤：鋁合金 7075-T651 全 CNC 製造
 軸心：24mm、29mm、30mm
 曲柄長度：150、152.5、155、157.5、160、162.5、165、167.5、
 170、172.5、175mm
 顏色：陽極黑 & 噴砂陽極黑



CK-GRA (鋁曲柄) CK-GRA-PM (鋁曲柄加 SRM 功率計)

FOURIERS 曲柄組採取可拆卸組合方式，可以根據騎乘者特殊需求尺寸來搭配不同長度的曲柄、以及 BB 規格，再搭配德國原裝 SRM 功率計，讓你的騎乘變得更有挑戰性。

材質：曲柄：鋁合金 6066-T6
 軸心：鋁合金 2024-T6
 齒盤：鋁合金 7075-T651 全 CNC 製造
 軸心：24mm、29mm、30mm
 曲柄長度：145、147.5、150、152.5、155、157.5、160、162.5、165、167.5、
 170、172.5、175mm
 顏色：陽極黑 & 噴砂陽極黑
 重量：845g (L: 170mm / 36T+52T)





ADP-FIT-CZ NT\$ 15,895 / RMB¥ 3,179

一組曲柄組可讓一台展示車升級成簡易 Fitting 專用車，測量出騎乘者當下適合的曲柄長度 (145mm~180mm)。



ADP-FIT-XYA NT\$ 6,245 / RMB¥ 1,249

因應各品牌龍頭測量的方式不同，可經由此平台，將極座標的標示換算出標準座標，參照對照表來找尋合適的產品尺寸。



ADP-FIT-SA NT\$ 10,995 / RMB¥ 2,199

立管調整器可讓騎乘者直接在自己的車上做尺寸量測，測量出適合的立管長度 (50mm~150mm) 及角度 (±25度)。
可藉由選擇轉接座配合 Ø31.8、Ø35mm 的把手。

方便快捷的 Fitting 轉換工具



7-01

立管套裝盒

NT\$ 13,945 / RMB¥ 2,689

內容物：

SM-MB110-G0 (0 度) 35~65mm

SM-RA010-7 (7 度) 70~130mm

SM-RA010 (17 度) 60~130mm


NEW 7-02

ADP-FIT-WR

具有調節裝置和輪子，使用者可於訓練或量測時輕鬆快速地改變高度與位置。

角度調整範圍為 0°至 12°。

離地高度：80-290mm



7-03

ADP-FIT-RHB

NT\$ 2,495 / RMB¥ 499

可讓消費者在選購把手時找到最合適的寬度，並可在室內模擬騎乘確認，避免買到不符合的尺寸。

把手外徑：31.8mm

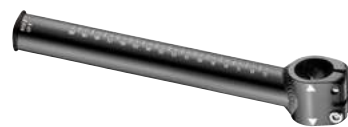
可量測寬度：320mm-440mm

材質：鋁合金 6061-T6

折彎高度：125mm

往前延伸：70mm

* 產品為室內量測使用，請勿於戶外騎乘與競賽使用



7-04

ADP-FIT-E220

NT\$ 1,995 / RMB¥ 399

簡易版龍頭調整器。

材質：鋁合金 6066

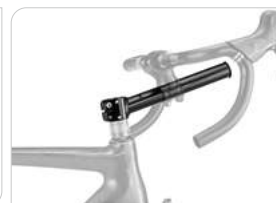
角度：±8°

龍頭管徑：50mm

C-C：205mm

前叉管徑：∅28.6mm

* 產品為室內量測使用，請勿於戶外騎乘與競賽使用

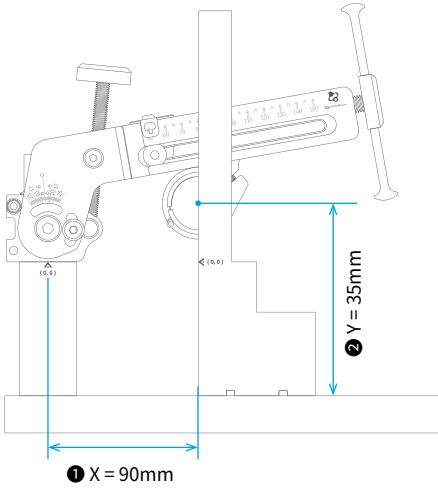

FITTING 系統影片


① Fitting 工具組 - 無數據化推廣影片

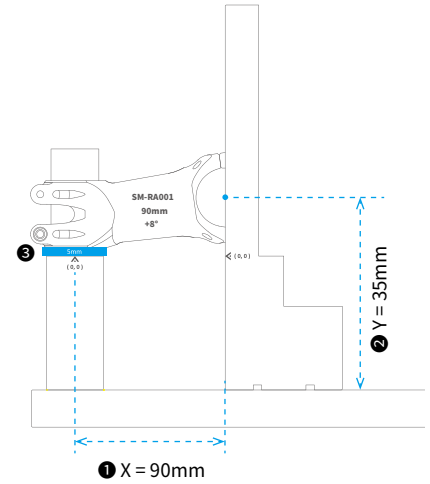


② Fitting 輔助工具介紹

XY 數據平台對照表



水平距離 (x) = 90mm		
型號	角度	高度差 (y) (mm)
SM-RA010-90L	+17°	42
SM-RA009-90L	+17°	42
SM-MB109-G7-90L	+7°	31
SM-RA010-90L	+7°	30
SM-RA001-90L	+8°	30
SM-RA002-90L	+6°	28
SM-RA002-90L	-6°	11
SM-RA010-90L	-7°	10
SM-MB109-G7-90L	-7°	9
SM-RA001-90L	-8°	9
SM-MB115-MT6-90L	-6°	3
SM-RA009-90L	-17°	-2
SM-RA010-90L	-17°	-4
SM-MB114-G17-90L	-17°	-16
SM-MB114-G25-90L	-25°	-30



步驟：

- ① 找出接近的 X 值數據
- ② 再由接近的 Y 值，挑出適當的型號
- ③ 透過墊片來微調至正確的高度 (Y 值)

補正值：

用墊片調整 Y 值高度時，
每增加 3mm 墊片高，X 值會減少 1mm。

市面上的標準立管，經過平台分析後，再參照下表，選用合適的富律業產品。

水平距離 (x) = 60mm		
型號	角度	高度差 (y) (mm)
SM-RA010-60L	+17°	34
SM-RA010-60L	+7°	26
SM-RA010-60L	-7°	14
SM-RA010-60L	-17°	6

水平距離 (x) = 70mm		
型號	角度	高度差 (y) (mm)
SM-RA010-70L	+17°	37
SM-RA010-70L	+7°	27
SM-MB109-G7-70L	+7°	27
SM-MB109-G7-70L	-7°	13
SM-RA010-70L	-7°	13
SM-RA010-70L	-17°	3

水平距離 (x) = 80mm		
型號	角度	高度差 (y) (mm)
SM-RA010-80L	+17°	40
SM-RA009-80L	+17°	39
SM-MB109-G7-80L	+7°	30
SM-RA010-7-80L	+7°	29
SM-RA001-80L	+8°	29
SM-RA002-80L	+6°	27
SM-RA002-80L	-6°	12
SM-RA010-7-80L	-7°	11
SM-MB109-G7-80L	-7°	11
SM-RA001-80L	-8°	10
SM-MB115-MT6-80L	-6°	4
SM-RA009-80L	-17°	1
SM-RA010-80L	-17°	0
SM-MB114-G17-80L	-17°	-14
SM-MB114-G25-80L	-25°	-24

水平距離 (x) = 90mm		
型號	角度	高度差 (y) (mm)
SM-RA010-90L	+17°	42
SM-RA009-90L	+17°	42
SM-MB109-G7-90L	+7°	31
SM-RA010-90L	+7°	30
SM-RA001-90L	+8°	30
SM-RA002-90L	+6°	28
SM-RA002-90L	-6°	11
SM-RA010-90L	-7°	10
SM-MB109-G7-90L	-7°	9
SM-RA001-90L	-8°	9
SM-MB115-MT6-90L	-6°	3
SM-RA009-90L	-17°	-2
SM-RA010-90L	-17°	-4
SM-MB114-G17-90L	-17°	-16
SM-MB114-G25-90L	-25°	-30

水平距離 (x) = 95mm

型號	角度	高度差 (y) (mm)
SM-RA010-100L	+17°	46
SM-RA009-100L	-17°	-6

水平距離 (x) = 100mm

型號	角度	高度差 (y) (mm)
SM-RA009-100L	+17°	45
SM-RA001-100L	+8°	32
SM-MB109-G7-100L	+7°	31
SM-RA010-100L	+7°	31
SM-RA002-100L	+6°	29
SM-RA002-100L	-6°	10
SM-RA010-100L	-7°	9
SM-MB109-G7-100L	-7°	8
SM-RA001-100L	-8°	8
SM-MB115-MT6-100L	-6°	2
SM-RA009-100L	-17°	-6
SM-MB114-G17-100L	-17°	-21
SM-MB114-G25-100L	-25°	-33

水平距離 (x) = 105mm

型號	角度	高度差 (y) (mm)
SM-RA010-110L	+17°	49
SM-RA009-110L	-17°	-9

水平距離 (x) = 110mm

型號	角度	高度差 (y) (mm)
SM-RA009-110L	+17°	49
SM-RA001-110L	+8°	33
SM-RA010-110L	+7°	33
SM-MB109-G7-110L	+7°	32
SM-RA002-110L	+6°	30
SM-RA002-110L	-6°	9
SM-RA010-110L	-7°	7
SM-MB109-G7-110L	-7°	7
SM-RA001-110L	-8°	7
SM-MB115-MT6-110L	-6°	1
SM-RA009-110L	-17°	-9
SM-MB114-G17-110L	-17°	-23
SM-MB114-G25-110L	-25°	-38

水平距離 (x) = 115mm

型號	角度	高度差 (y) (mm)
SM-RA010-120L	+17°	52
SM-RA010-120L	-17°	-12

水平距離 (x) = 120mm

型號	角度	高度差 (y) (mm)
SM-RA009-120L	+17°	51
SM-RA001-120L	+8°	35
SM-RA010-120L	+7°	34
SM-RA002-120L	+6°	31
SM-RA002-120L	-6°	8
SM-RA010-120L	-7°	6
SM-RA001-120L	-8°	5
SM-MB115-MT6-120L	-6°	0
SM-RA009-120L	-17°	-11
SM-MB114-G17-120L	-17°	-26
SM-MB114-G25-120L	-25°	-43

水平距離 (x) = 125mm

型號	角度	高度差 (y) (mm)
SM-RA010-130L	+17°	55
SM-RA009-130L	-17°	-15

水平距離 (x) = 130mm

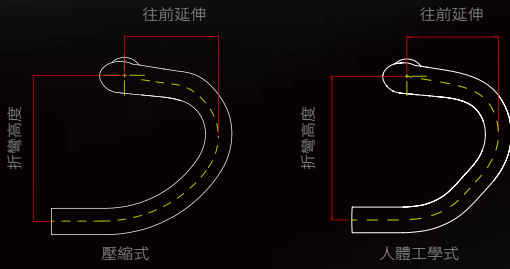
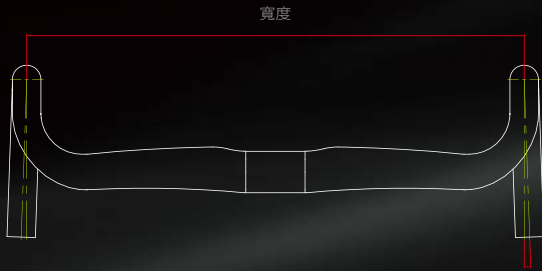
型號	角度	高度差 (y) (mm)
SM-RA009-130L	+17°	55
SM-RA001-130L	+8°	36
SM-RA010-130L	+7°	35
SM-RA002-130L	+6°	32
SM-RA002-130L	-6°	7
SM-RA010-130L	-7°	5
SM-RA001-130L	-8°	4
SM-RA009-130L	-17°	-16

水平距離 (x) = 140mm

型號	角度	高度差 (y) (mm)
SM-RA009-140L	+17°	58
SM-RA001-140L	+8°	37
SM-RA002-140L	+6°	34
SM-RA002-140L	-6°	6
SM-RA001-140L	-8°	3
SM-RA009-140L	-17°	-18



挑選適合你的把手型態以及適合你的寬肩，
可有效減緩騎乘的不適感。



型號	材質	規格	折彎高度	往前延伸	揚升	寬度	內彎	外擴	折彎型態
HB-RA001-N2	碳纖維	Ø31.8	130	80	-	400 - 440	-	2°	人體工學式
HB-RA002-N2	碳纖維	Ø31.8	130	80	-	380 - 440	-	2°	壓縮式
HB-RA003-N2	碳纖維	Ø35	128	78	-	400 - 440	-	2°	壓縮式
HB-RA009-FL25	6061	Ø31.8	135	110	-	480 - 500	-	25°	壓縮式
HB-RA010-FL12	6061	Ø31.8	130	80	-	380 - 440	-	12°	壓縮式
HB-RA011-A6-M	6061	Ø31.8	125	80	15	320 - 420	-	2°	壓縮式
HB-RA012-A6-T	6061	Ø31.8	125	75	-	320 - 420	-	2°	壓縮式
HB-RA013-A6-G	6061	Ø31.8	115	75	-	360 - 440	10°	10°	壓縮式

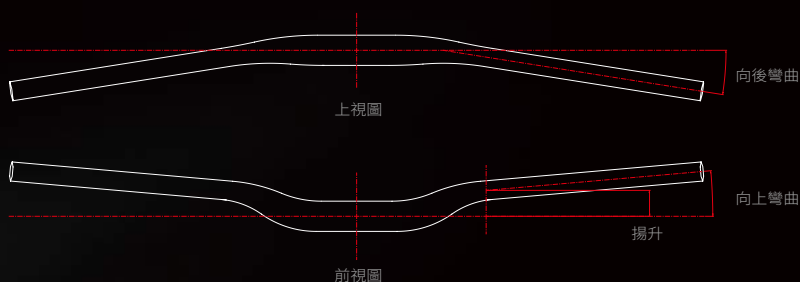


聆聽身體給你的訊息

每次騎乘都會有不一樣的體驗，聆聽身體反應給你的訊息，來選擇適合你的產品。

MTB HANDLEBAR

選擇揚升的高度，來提升你騎乘的掌控性。



型號	材質	規格	向後彎曲	向上彎曲	揚升	偏心	寬度	型態
HB-MB001-N2	碳纖維	Ø35	9°	5°	20 / 30	-	800	揚升把
HB-MB002-N2	碳纖維	Ø31.8	9°	5°	20	-	800	揚升把
HB-MB003-N2	6066	Ø35	9°	5°	20	-	780	揚升把
HB-MB007-N5	7050	Ø31.8	9°	-	-	5	720	偏心直把
HB-MB007-N5-A6	6061	Ø31.8	9°	-	-	5	740	偏心直把
HB-MB008-N5	碳纖維	Ø31.8	9°	-	-	5	750	偏心直把
HB-MB009-N2	6061	Ø31.8	5°	-	-	-	680	直把
HB-MB010-N2-H	7050	Ø31.8	5°	-	-	-	720	直把
HB-MB011-N2	6061	Ø31.8	9°	5°	20 / 25 / 30	-	720 / 780	揚升把
HB-MB012-N2	7050	Ø31.8	9°	5°	20 / 25 / 30	-	780	揚升把



電子變速用線孔

隨著電子變速內走線的普及化，FOURIERS 也針對車把手做了功能性的設變，所有公路車把手，將全面增加電子變速穿線孔。

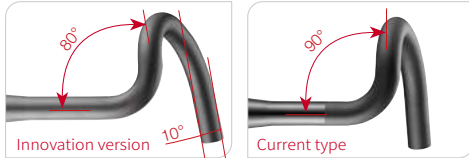
NEW 12-01

HB-RA013-A6-G

NT\$ 1,495 / RMB¥ 299

把手角度向內折彎 10 度搭配上把位外翻 10 度，不管是上把位與下把位搭配新世代 12 速變速把手內彎的特性更符合人體功學。

材質：AL6061-T6
規格：Ø31.8
寬度：360mm、380mm、400mm、420mm、440mm (C-C)
內彎：10°
外擴：10°
折彎高度：115mm
往前延伸：75mm
折彎類型：壓縮式
重量：297g/pcs±10



12-02

HB-RA001-N2

NT\$ 5,295 / RMB¥ 1,059

材質：碳纖維 UD
規格：Ø31.8mm
寬度：400、420、440mm
折彎高度：130mm
往前延伸：80mm
折彎類型：人體工學式
重量：225g (W420mm)

通過 EFBE 測試

EFBE
PRÜFTECHNIK

P1206089 / P1206090 / P1206091



12-03

HB-RA002-N2

NT\$ 5,295 / RMB¥ 1,059

材質：碳纖維 UD
規格：Ø31.8mm
寬度：380、400、420、440mm
折彎高度：130mm
往前延伸：80mm
折彎類型：壓縮式
重量：225g (W420mm)

通過 EFBE 測試

EFBE
PRÜFTECHNIK

P1206089 / P1206090 / P1206091



12-04

HB-RA003-N2

NT\$ 5,795 / RMB¥ 1159

材質：碳纖維 UD
規格：Ø35mm
寬度：400、420、440mm
折彎高度：128mm
往前延伸：78mm
折彎類型：壓縮式
重量：240g (W420mm)

通過 EFBE 測試

EFBE
PRÜFTECHNIK

P1206086 / P1206087 / P1206088



13-01

HB-RA012-A6-T

NT\$ 1,495 / RMB¥ 299

小尺寸壓縮把，適用於多種體型及肩寬的騎乘者。

材質：鋁合金 6061-T6
 規格：Ø31.8mm
 寬度：320、340、360、380、400、420mm
 折彎高度：125mm
 往前延伸：75mm
 折彎類型：壓縮式
 重量：301g (W420mm)
 顏色：噴砂陽極黑



13-02

HB-RA011-A6-M

NT\$ 1,495 / RMB¥ 299

15mm 提升設計，適合身形嬌小或是特殊需求的騎乘者。

材質：鋁合金 6061-T6
 規格：Ø31.8mm
 寬度：320、340、360、380、400、420mm
 折彎高度：125mm
 往前延伸：80mm
 揚升：15mm
 折彎類型：壓縮式
 重量：302g (W420mm)
 顏色：噴砂陽極黑



13-03

HB-RA010-FL12-O

NT\$ 1,495 / RMB¥ 299

外擴 12 度 - 公路車車把。

材質：鋁合金 6061-T6
 規格：Ø31.8mm
 寬度：380、400、420、440mm
 折彎高度：130mm
 往前延伸：80mm
 折彎類型：壓縮式
 重量：295g (W420mm)
 顏色：噴砂陽極黑



13-04

HB-RA009-FL25-W

NT\$ 1,495 / RMB¥ 299

外擴 25 度 - 旅行公路車專用車把。

材質：鋁合金 6061-T6
 規格：Ø31.8mm
 寬度：480、500mm
 折彎高度：135mm
 往前延伸：110mm
 折彎類型：壓縮式
 重量：340g (W480mm)
 顏色：噴砂陽極黑



14-01

HB-MB001-N2

NT\$ 3,495 / RMB¥ 699

材質：碳纖維 UD
 規格：Ø35mm
 寬度：800mm
 揚升：20mm / 30mm

向後彎曲：9°
 向上彎曲：5°
 重量：295g



通過 EFBE 測試

EFBE

PRUFTECHNIK

P1306487 / P1306488 / P1306489

14-02

HB-MB002-N2

NT\$ 3,495 / RMB¥ 699

材質：碳纖維 UD
 規格：Ø31.8mm
 寬度：800mm
 揚升：20mm

向後彎曲：9°
 向上彎曲：5°
 重量：280g



通過 EFBE 測試

EFBE

PRUFTECHNIK

P1306490 / P1306491 / P1306492

14-03

HB-MB008-N5

NT\$ 3,495 / RMB¥ 699

材質：碳纖維 UD
 規格：Ø31.8mm
 寬度：750mm
 偏心位移：5mm

向後彎曲：9°
 重量：170g



14-04

HB-MB007-N5
HB-MB007-N5-A6

NT\$ 1,245 / RMB¥ 249

NT\$ 945 / RMB¥ 189

材質：鋁合金 7050-T73 / 鋁合金 6061-T6
 規格：Ø31.8mm
 寬度：720mm (7050) / 740mm (6061)
 偏心位移：5mm
 向後彎曲：9°
 重量：235g (7050) / 330g (6061)
 顏色：噴砂陽極黑、紅、灰



通過 EFBE 測試

EFBE

PRUFTECHNIK

P1206022 / P1206023 / P1206024

15-01

HB-MB003-N2

NT\$ 1,445 / RMB¥ 289

材質：鋁合金 6066-T6
 規格：Ø35mm
 寬度：780mm
 揚升：20mm
 向後彎曲：9°
 向上彎曲：5°
 重量：428g
 顏色：噴砂陽極黑、銀、紅、金、灰



通過 EFBE 測試

EFBE

PRÜFTECHNIK

P1206028 / P1206029 / P1206030

15-02

HB-MB009-N2

NT\$ 1,195 / RMB¥ 239

材質：鋁合金 6061-T6
 規格：Ø31.8mm
 寬度：680mm
 向後彎曲：5°
 重量：210g
 顏色：噴砂陽極黑、紅、金、灰、藍、蘋果綠、橘、紫、粉紅、天空藍



15-03

HB-MB010-N2-H

NT\$ 1,545 / RMB¥ 289

材質：鋁合金 7050-T73
 規格：Ø31.8mm
 寬度：720mm
 向後彎曲：5°
 最大靜壓力：800kgs
 重量：275g
 顏色：噴砂陽極黑、紅、金、灰、藍、蘋果綠、橘、紫、粉紅、天空藍



15-04

HB-MB011-N2

NT\$ 1,195 / RMB¥ 239

材質：鋁合金 6061-T6
 規格：Ø31.8mm
 寬度：720、780mm
 向後彎曲：9°
 向上彎曲：5°
 揚升：20、25、30mm
 重量：345g (720mm) / 375g (780mm)
 顏色：噴砂陽極黑、紅、金、灰、藍、蘋果綠、橘、紫、粉紅、天空藍



	20度	25度	30度
720mm	多色	-	-
780mm	黑	多色	黑

15-05

HB-MB012-N2

NT\$ 1,195 / RMB¥ 239

材質：鋁合金 7050-T73
 規格：Ø31.8mm
 寬度：780mm
 向後彎曲：9°
 向上彎曲：5°
 揚升：20、25、30mm
 重量：375g
 顏色：噴砂陽極黑





座管

16



價格為建議售價，不含組裝費用，內容如有變更，恕不另行通知。

17-01

SP-S001 SP-S001-DI2

NT\$ 3,995 / RMB¥ 799

NT\$ 4,295 / RMB¥ 859

一體成型碳纖維座管及碳纖維上下蓋，雙螺絲下方鎖緊設計，可輕鬆調整坐墊角度，碳纖維上下蓋搭配碳纖維座弓，可有效保護座弓不因過度鎖緊而損壞。通過德國 EFBE 測試。

材質：碳纖維 UD
規格：Ø27.2、Ø30.9、Ø31.6mm
長度：400mm
位移：20mm
重量：240g (Ø31.6/400mm)
顏色：UD 亮面

通過 EFBE 測試

EFBE
I I I I I PRÜFTECHNIK



P1206092 / P1206093
通過荷重 300 公斤測試



17-02

SP-S003 SP-S003-DI2

NT\$ 3,995 / RMB¥ 799

NT\$ 4,295 / RMB¥ 859

一體成型碳纖維座管及碳纖維上下蓋，雙螺絲下方鎖緊設計，可輕鬆調整坐墊角度，碳纖維上下蓋搭配碳纖維座弓，可有效保護座弓不因過度鎖緊而損壞。

材質：碳纖維 UD
規格：Ø27.2、Ø30.9、Ø31.6mm
長度：400mm
位移：0mm
重量：235g (Ø31.6/400mm)
顏色：UD 亮面



請遵循碳纖維座管夾座扭力警告標語



NEW 17-03

SP-DX002 NT\$ 2,995 / RMB¥ 599

材質：鋁合金 6061-T6 3D 鍛造
規格：Ø 34.9mm
長度：450 mm / 600mm
偏移：20mm
重量：626g



17-04

SP-DX001 NT\$ 1,495 / RMB¥ 299

一體成型全 CNC 加工而成，雙螺絲鎖緊設計，可輕鬆調整坐墊角度。

材質：鋁合金 6066-T6
規格：Ø27.2、Ø31.6mm
長度：400mm
位移：0mm
重量：320g (Ø31.6/400mm)
顏色：噴砂陽極黑



17-05

SP-AG12 NT\$ 1,295 / RMB¥ 259

3D 鍛造一體成型鋁合金座管，雙螺絲下方鎖緊設計，可輕鬆調整坐墊角度。

材質：鋁合金 6061-T6 3D 鍛造
規格：Ø27.2、Ø30.9、Ø31.6mm
長度：400mm
位移：17mm
重量：345g (Ø31.6/400mm)
顏色：噴砂陽極黑



18-01

SM-MB114-G17
SM-MB114-G25

NT\$ 2,795 / RMB¥ 559

特殊幾何設計，可提供給特殊車種及挑戰極限的騎乘者使用。

材質：鋁合金 6061-T6 全 CNC 加工 / 鈦合金螺絲
車手管管徑：Ø31.8mm
前叉管管徑：Ø28.6mm
龍頭管管高度：28mm
角度：-17° / -25°
長度：80 - 120mm
重量：206g (100mm)
顏色：陽極黑



18-02

SM-MB007

NT\$ 2,795 / RMB¥ 559

特別適用於自行車耐力賽使用，擁有極短的車把手裝配距離，增強騎乘者的操控力。

材質：鋁合金 6066-T6 全 CNC 加工 / 鈦合金螺絲
車手管管徑：Ø31.8mm
前叉管管徑：Ø28.6mm
龍頭管管高度：40mm
角度：0°
長度：45mm
重量：144g
顏色：噴砂陽極黑



18-03

SM-MB113-G0

NT\$ 2,795 / RMB¥ 559

特別適用於自行車耐力賽使用，擁有極短的車把手裝配距離，增強騎乘者的操控力。

材質：鋁合金 6061-T6 全 CNC 加工 / 鈦合金螺絲
車手管管徑：Ø31.8mm
前叉管管徑：Ø28.6mm
龍頭管管高度：34.5mm
角度：0°
長度：35mm
重量：103g
顏色：噴砂陽極黑



18-04

SM-MB001

NT\$ 2,795 / RMB¥ 559

專門為自行車耐力賽使用，擁有極短的車把手裝配距離以及加大管管設計，可為騎乘者提升操控性及安全性。

材質：鋁合金 6066-T6 全 CNC 加工
車手管管徑：Ø35mm (附轉接片支援 Ø31.8)
前叉管管徑：Ø31.8mm (附轉接片支援 Ø28.6)
龍頭管管高度：40mm
角度：0°
長度：50mm
重量：205g
顏色：陽極黑



18-05

SM-DH001

NT\$ 2,795 / RMB¥ 559

專門為下坡車所設計的龍頭，兩片式設計可以讓騎乘者更容易裝配及調整成車。直接鎖固於前叉肩蓋上。

材質：鋁合金 6066-T6 全 CNC 加工
車手管管徑：Ø35mm、Ø31.8mm
偏心位移高度：17.3mm
重量：92g
顏色：噴砂陽極黑



18-06

SM-MB002

NT\$ 2,795 / RMB¥ 559

材質：鋁合金 6066-T6 全 CNC 加工
車手管管徑：Ø35mm (附轉接片支援 Ø31.8)
前叉管管徑：Ø31.8mm (附轉接片支援 Ø28.6)
龍頭管管高度：40mm
角度：0°
長度：40mm
重量：140g/set
顏色：陽極黑



18-07

SM-MB003

NT\$ 2,795 / RMB¥ 559

專門為下坡車所設計的龍頭，直接鎖固於前叉肩蓋上。

材質：鋁合金 6066-T6 全 CNC 加工
車手管管徑：Ø35mm (附轉接片支援 Ø31.8)
偏心位移高度：25mm
重量：171g
顏色：陽極黑



AC-A002

SM-MB115-MT6

NT\$ 2,795 / RMB¥ 559

整合碼表座於本體上的立管，經由轉換 FOURIERS 特製碼表底座，可以提供給 Garmin®、Mio®、Bryton®、WAHOO®、Giant® 等碼表使用。

材質：鋁合金 6066-T6 全 CNC 加工 / 鈦合金螺絲
 車手管管徑：Ø31.8mm
 前叉管管徑：Ø28.6mm
 龍頭豎管高度：35.5mm
 角度：-6°
 長度：80 - 120mm
 重量：186g (100mm)
 顏色：陽極黑
 隨貨僅附 Garmin®、Mio®、Bryton® 塑膠座
 可加購 WAHOO®、GIANT® 塑膠座



SM-RA001

NT\$ 2,495 / RMB¥ 499

輕量化公路車立管，加大管壁設計，可為騎乘者提升操控性及安全性。適用 Giant® OD2 系統。

材質：鋁合金 6066-T6 全 CNC 加工 / 鈦合金螺絲
 車手管管徑：Ø35mm (附轉接片支援 Ø31.8)
 前叉管管徑：Ø31.8mm (附轉接片支援 Ø28.6)
 龍頭豎管高度：40mm
 角度：±8°
 長度：80 - 140mm
 重量：145g (100mm)
 顏色：陽極黑



通過 EFBE 測試

EFBE

P1306487 / P1306488 / P1306489



AC-A001

AC-A002

SM-RA009

NT\$ 2,495 / RMB¥ 499

輕量化公路車立管，加大管壁設計，可為騎乘者提升操控性及安全性。適用 Giant® OD2 系統。

材質：鋁合金 6066-T6 全 CNC 加工 / 鈦合金螺絲
 車手管管徑：Ø31.8mm
 前叉管管徑：Ø31.8mm (附轉接片支援 Ø28.6)
 龍頭豎管高度：40mm
 角度：±17°
 長度：80 - 140mm
 重量：153g (100mm)
 顏色：陽極黑



AC-A001

SM-MB109-G7

NT\$ 995 / RMB¥ 199

材質：鋁合金 6061-T6 3D 鍛造
 車手管管徑：Ø31.8mm
 前叉管管徑：Ø28.6mm
 龍頭豎管高度：40mm
 角度：±7°
 長度：70 - 110mm
 重量：150g (100mm)
 顏色：噴砂陽極黑



SM-RA002

NT\$ 2,495 / RMB¥ 499

輕量化公路車立管。

材質：鋁合金 6066-T6 全 CNC 加工 / 鈦合金螺絲
 車手管管徑：Ø31.8mm
 前叉管管徑：Ø28.6mm
 龍頭豎管高度：40mm
 角度：±6°
 長度：80 - 140mm
 重量：133g (100mm)
 顏色：陽極黑



通過 EFBE 測試

EFBE

P1306490 / P1306491 / P1306492

SM-RA010

NT\$ 995 / RMB¥ 199

材質：鋁合金 6061-T6 3D 鍛造
 車手管管徑：Ø31.8mm
 前叉管管徑：Ø28.6mm
 龍頭豎管高度：40mm
 角度：±7° / 70-130mm
 ±17° / 60-130mm
 長度：60 - 130mm
 重量：152g (100mm)
 顏色：噴砂陽極黑



SM-MB110-G0

NT\$ 995 / RMB¥ 199

材質：鋁合金 6061-T6 3D 鍛造
 車手管管徑：Ø31.8mm
 前叉管管徑：Ø28.6mm
 龍頭豎管高度：40mm
 角度：±0°
 長度：35、45、55、65mm
 重量：118g (45mm)
 顏色：噴砂陽極黑



20-01

BR-DX006

NT\$ 9,995 / RMB¥ 1,999

職業選手需要的是良好的操控性能和可靠的剎車效果，FOURIERS 善用高科技的製造技術研發出可以讓職業選手信任的剎車夾器，並在賽場上風馳電掣並發揮原有的實力勇往直前。煞車膠皆採用 SWISS STOP® 鋁圈專用剎車膠，亦可升級為 SWISS STOP® 碳框專用膠。
適用 GIANT® TRINITY Advanced PRO 0/PRO 1/ PRO 2 系列。

材質：鋁合金 6066-T6 全 CNC 加工
重量：275g/bike
顏色：陽極黑



前輪

後輪

20-03

BR-DX005

NT\$ 9,495-10,345 / RMB¥ 1,899-2,069

精密計算的幾何結構以及空氣動力學搭配而成，提升的煞車效果與可快速切換不同寬度的輪圈系統，得以讓一級車隊選手安心使用。
僅適用於 2017 年版 (含) 以前的 GIANT® PROPEL。煞車膠皆採用鋁圈專用剎車膠，亦可升級為 SWISS STOP® 碳框專用膠。

材質：鋁合金 6066-T6 全 CNC 加工
重量：225g/bike
顏色：陽極黑



20-05

BR-DX001

NT\$ 9,495-10,345 / RMB¥ 1,899-2,069

利用槓桿原理增加煞車力，並採用單軸的設計有效降低整體重量。煞車膠皆採用 SWISS STOP® 鋁圈專用剎車膠，亦可升級為 SWISS STOP® 碳框專用膠。

材質：鋁合金 6066-T6 全 CNC 加工
鈦合金 64 螺絲、不銹鋼螺絲
尺寸：C-C 39-51mm
重量：210g/bike
顏色：陽極黑、銀、紅、金、灰



20-02

BR-E010

NT\$ 95-145 / RMB¥ 19-29

煞車膠。一組 1 輪販售。

規格：SHIMANO® & SRAM® 或 Campagnolo®
適用：鋁框 (紅) 或碳框 (黑)

* SHIMANO® & SRAM®

BR-E010-SH-A001
BR-E010-SH-C001

* Campagnolo®

BR-E010-CA-A001
BR-E010-CA-C001

重量：13g/wheel



20-04

BR-S005

NT\$ 4,695-5,945 / RMB¥ 939-1,189

精密計算的幾何結構以及空氣動力學搭配而成，提升的煞車效果與可快速切換不同寬度的輪圈系統，得以讓一級車隊選手安心使用。
僅適用於 2017 年版 (含) 以前的 GIANT® PROPEL。煞車膠皆採用鋁圈專用剎車膠，亦可升級為 SWISS STOP® 碳框專用膠。

材質：鋁合金 6061-T6 鍛造
重量：230g/bike
顏色：噴砂陽極黑



20-06

BR-S003

NT\$ 4,495-6,095 / RMB¥ 899-1,219

利用槓桿原理增加煞車力，並採用單軸的設計有效降低整體重量。煞車膠皆採用鋁圈專用剎車膠，亦可升級為 SWISS STOP® 碳框專用膠。

材質：鋁合金 6061-T6 鍛造
鉻鉬鋼螺絲、不銹鋼螺絲
尺寸：C-C 39-51mm
重量：245g/bike
顏色：陽極黑、銀、紅、金、灰



BR-DPS-SH-06-S-SI

NT\$ 275 / RMB¥ 69

適用之碟煞系統：

* SHIMANO®：

BR-M9000, BR-M9020, BR-M987, BR-M985,
BR-M8100, BR-M8000, BR-M785, BR-M7100,
BR-M7000, BR-M675, BR-M666, BR-M6100,
BR-M6000, BR-M615, BR-S700, BR-RS785, BR-R785

材質：(來令片) 半金屬

(本體) 鋁合金

重量：17g/wheel 一組一輪販售

**BR-DPS-AV-04-XB**

NT\$ 200 / RMB¥ 49

適用之碟煞系統：

* Sram® RED/FORCE eTap AXS

* ELIXIR R, CR Elixir 3, CR Elixir 5, SRAM XX

* DB1-DB3/DB5

材質：(來令片) 半金屬

(本體) 鐵

重量：19g/wheel 一組一輪販售

**BR-DPS-SH-02-S-F**

NT\$ 200 / RMB¥ 49

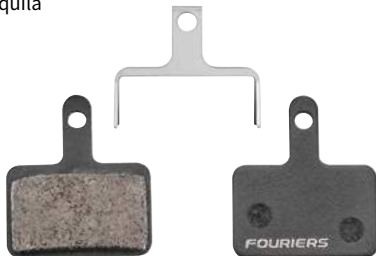
適用之碟煞登山車系統：

* SHIMANO®：

BR-C501, BR-M575, BR-M525, BR-M495, BR-M486, BR-M485,
BR-M475, BR-M465, BR-M447, BR-M446, BR-M445, BR-M416,
BR-M416A, BR-M415, BR-M4050, BR-M3050, BR-M395,
BR-M375, BR-M365, BR-M355, BR-M315, BR-T675, BR-T615,
BR-TX805, BR-MT500, BR-MT410, BR-MT400, BR-MT200,
BR-UR300* TEKTRO Orion、Auriga Pro、E-Comp、Auriga SUB、
E-SUB 2013 D2、WS、Aquila

材質：(來令片) 半金屬

(本體) 鐵

重量：22g/wheel
一組一輪販售**BR-DPS-SH-07-S-SI**

NT\$ 275 / RMB¥ 69

適用之碟煞系統：

* SHIMANO®：

BR-M8110, BR-M7110, BR-R9270, BR-R8170,
BR-R7170, BR-R9170, BR-R8070, BR-R7070,
BR-4770, BR-RS805, BR-RS505, BR-RS405,
BR-RS305, BR-U5000, BR-RX810, BR-RX400

* Tektro HD-R310

* Rever MCX1 Flat Mount

材質：(來令片) 半金屬

(本體) 鋁合金

重量：16g/wheel 一組一輪販售

**BR-DPS-SH-04-S-F**

NT\$ 200 / RMB¥ 49

適用之碟煞系統：

* SHIMANO®：

BR-M975, BR-M966, BR-M965, BR-M800, BR-M776, BR-M775,
BR-M765, BR-M665, BR-M601, BR-M596, BR-M595, BR-M585,
BR-M545, BR-M535, BR-R505, BR-T665, BR-T605

材質：(來令片) 半金屬

(本體) 鐵

重量：18g/wheel 一組一輪販售

**BR-DPS-SH-07-S-F**

NT\$ 200 / RMB¥ 49

適用之碟煞公路車系統：

* SHIMANO®：

BR-M8110, BR-M7110, BR-R9270, BR-R8170, BR-R7170,
BR-R9170, BR-R8070, BR-R7070, BR-4770, BR-RS805,
BR-RS505, BR-RS405, BR-RS305, BR-U5000, BR-RX810,
BR-RX400

* Tektro HD-R310

* Rever MCX1 Flat Mount

材質：(來令片) 半金屬

(本體) 鐵

重量：16g/wheel 一組一輪販售

**20 輪份來令片盒裝**

每一款皆有 20 輪份來令片盒裝



型號	價格
BR-DPS-SH-07-S-SI-SET	NT\$ 5,500 / RMB¥ 999
BR-DPS-SH-06-S-SI-SET	NT\$ 5,500 / RMB¥ 999
BR-DPS-AV-04-XB-SET	NT\$ 4,000 / RMB¥ 799
BR-DPS-SH-02-S-F-SET	NT\$ 4,000 / RMB¥ 799
BR-DPS-SH-04-S-F-SET	NT\$ 4,000 / RMB¥ 799
BR-DPS-SH-07-S-F-SET	NT\$ 4,000 / RMB¥ 799



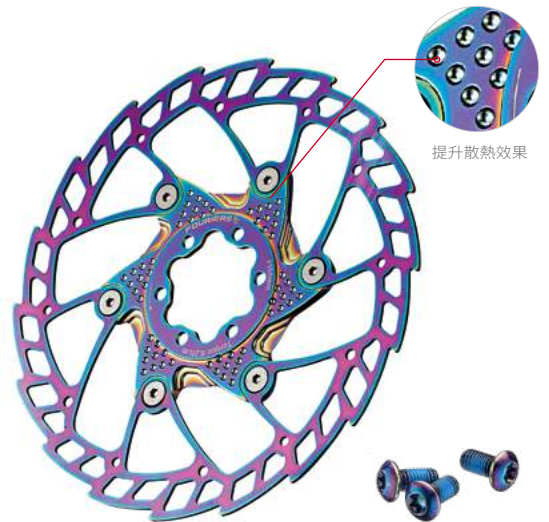
NEW 22-01

BR-D001

NT\$ 295-545 / RMB¥ 59-109

單片式剎車碟盤，相容於國際標準 6 孔並附有碟盤螺絲。

材質：不鏽鋼
外徑：Ø140、Ø160、Ø180、Ø203mm
厚度：1.8mm
重量：108g/pcs(Ø160mm)
顏色：不鏽鋼本色(Ø140mm) / 雙色黑、紅、金、藍、綠



22-02

BR-DSK001

NT\$ 2,245-2,295 / RMB¥ 449-459

本體做有許多球孔造型並與不銹鋼增加結合面積，藉由增加與空氣接觸面積，提高散熱效果。

材質：不銹鋼碟盤結合鋁合金 6061-T6 本體
外徑：Ø140、Ø160、Ø180、Ø203mm
碟盤厚度：1.7mm
重量：136g/pcs (Ø180mm)
顏色：本體、外圈：鍍鈦彩色
附 6 顆白鐵螺絲 (耐落)



22-03

ADP-DISC-SH

NT\$ 545 / RMB¥ 109

SHIMANO® Center Lock 系統花鼓轉換國際標準 6 孔碟盤使用。

材質：鋁合金 6061-T6、不銹鋼墊片
重量：25g/set
顏色：噴砂陽極黑



22-04

ADP-DISC-SH-BF501

NT\$ 545 / RMB¥ 109

SHIMANO® Center Lock 系統花鼓轉換國際標準 6 孔碟盤使用。前輪花鼓用轉接座，針對 100mm 花鼓可改裝置 boost 110mm 車架前叉上。

材質：鋁合金 6061-T6、不銹鋼墊片
重量：35g/set
顏色：噴砂陽極黑



22-05

ADP-DISC-SH-BR301

NT\$ 545 / RMB¥ 109

SHIMANO® Center Lock 系統花鼓轉換國際標準 6 孔碟盤使用。後輪花鼓用轉接座，針對 142mm 花鼓可改裝置 boost 148mm 車架後下叉上。

材質：鋁合金 6061-T6、不銹鋼墊片
規格：6mm
重量：31g/set
顏色：噴砂陽極黑



22-06

ADP-DISC-BF501

NT\$ 395 / RMB¥ 79

前輪花鼓用轉接座，針對 100mm 花鼓可改裝置 boost 110mm 車架前叉上。

材質：鋁合金 6061-T6 CNC 加工
規格：5mm
重量：11g/set (不含螺絲重量)
顏色：陽極黑



22-07

ADP-DISC-BR301

NT\$ 395 / RMB¥ 79

後輪花鼓用轉接座，針對 142mm 花鼓可改裝置 boost 148mm 車架後下叉上。

材質：鋁合金 6061-T6 CNC 加工
規格：6mm
重量：11g/set (不含螺絲重量)
顏色：陽極黑

23-01

ADP-SH1521

NT\$ 345 / RMB¥ 69

適用於 SHIMANO® Center Lock 系統 15 / 20mm 貫通軸碟煞花鼓

材質：鋁鎳合金鋼 + 熱處理
規格：OD Ø44 x ID Ø27
顏色：陽極黑



23-02

ADP-SHE8-WS

NT\$ 295 / RMB¥ 59

墊片
適用於 SHIMANO® 碟盤

材質：不鏽鋼
厚度：0.5mm
一組 10 片裝



23-03

ADP-PM005

NT\$ 395 / RMB¥ 79

卡鉗轉接座
適用於 Flat mount 卡鉗專用前叉轉換 Post mount 卡鉗轉接座

材質：AL 6061 T6
規格：160mm 碟盤
重量：42g



23-04

ADP-PM006

NT\$ 395 / RMB¥ 79

卡鉗轉接座
適用於 Flat mount 卡鉗專用車架轉換 Post mount 卡鉗轉接座

材質：AL 6061 T6
規格：140mm / 160mm / 180mm 碟盤
重量：23g (160mm)



23-05

ADP-PM001

NT\$ 295 / RMB¥ 59

前叉、車架直裝式夾器 (POST MOUNT) 碟煞轉接座。

材質：鋁合金 6061-T6
碟煞座：74mm
規格：140mm 轉 160mm & 160mm 轉 180mm 碟盤
重量：11g/pcs
顏色：噴砂陽極黑



23-06

ADP-PM002

NT\$ 345 / RMB¥ 69

前叉直裝式夾器 (POST MOUNT) 碟煞轉接座。

材質：鋁合金 6061-T6
碟煞座：74mm
規格：160mm 轉 203mm 碟盤
重量：23g/pcs
顏色：噴砂陽極黑



23-07

ADP-PM003

NT\$ 395 / RMB¥ 79

前叉碟煞固定座。
可適用 SHIMANO® 平裝式夾器 (FLAT MOUNT)。

材質：鋁合金 6061-T6
規格：140mm & 160mm 碟盤
重量：11g/pcs
顏色：噴砂陽極黑



23-08

ADP-PM004

NT\$ 395 / RMB¥ 79

車架碟煞固定座。
可適用 SHIMANO® 平裝式夾器 (FLAT MOUNT)。

材質：鋁合金 6061-T6
規格：160mm 碟盤
重量：10g/pcs
顏色：噴砂陽極黑




NEW 24-01

CR-S004-N2

NT\$ 945 / RMB¥ 189

專為單速鎖牙式花鼓所設計，使用鉻鉬鋼材質所製成，熱處理加工，有效提升使用壽命，耐磨性高。

材質：冷鍛鉻鉬鋼 (ASM4140)，熱處理 (硬化 + 雙鏡腳)，N.E.N 飾面

齒數：13T-23T(1.37x24T(R) 鎖環)

高：7mm

長度：3/32" (1.8mm)、1/8" (3mm)

選項：新增 1.29x24T(L) 鎖環，表面 ED 處理，附鎖緊環



24-02

CR-S001

NT\$ 1,245 / RMB¥ 249

SHIMANO® 卡式花鼓專用，變速改為單速之齒片。

材質：鉻鉬鋼冷鍛成型，熱處理加工

齒數：12T/15-23T

顏色：無電解鍍

附有鋁合金墊圈 10mmx1、5mmx2、3mmx3、2mmx1、鎖緊環



24-03

CR-S002

NT\$ 1,445 / RMB¥ 289

兩用型齒片：SHIMANO® 卡式花鼓用，變速改為單速之齒片，特別額外設計給碟剎花鼓使用，只需將兩側紅色轉接片拆掉即可使用。

材質：鉻鉬鋼冷鍛成型，熱處理加工，紅色本體為鋁合金

齒數：16T-23T

顏色：無電解鍍

附有鋁合金墊圈 10mmx1、5mmx1、3mmx3、2mmx1、鎖緊環



BOTTOM BRACKET TOOL BB 鎖付工具

型號 Item	顏色 Color	齒數 Notch	工具內徑 BB OD	適用 BB 規格 BB list
TL-BB-E56	銀 Silver	12	54	Chris King® ThreadFit™ T47, ThreadFit™ 30, BBInfinite® T47 Enduro® BBright® TorqTite® Hambini T47 Rotor® T47 External 30 mm Rotor® BBright®, BB30, BB386EVO, and PF30 thread-together
		16	55.7	CeramicSpeed T47/86 Enduro® T47 (30mm and DUB® spindles) Enduro® BB30/30a TorqTite (30mm and DUB® spindles) Kogel T47 SRAM® T47 DUB® White Industries™ T47 White Industries™ PF30 Thread-Together
TL-BB-E50	金 Gold	12	50	Praxis M30
		16	50	TOKEN 30/386 Threaded、Fsa Maga EXO, Wheels Manufacturing™ T47/ PF30
TL-BB-E48	綠 Green	12	48.25	SRAM® DUB™, Race Face® Cinch™, Rotor® BSA30, Zipp® Vuma™, Hawk Racing™ BB3086™
		16	46.35	BSA/ITA/BB30/T47X68 for Shimano/SRAM GXP/Campagnolo UT, Shimano® BB80, BB5700, XT® BB70, BB51, TOKEN 24/86 Campagnolo®, Chris King®, FSA® MegaExo®, SRAM®/Truvativ® GXP®, Race Face® X type, Surly®, Wheels®, Fulcrum®, Hope™, 16 notch Bafang® BBSH, BBS02 Mid Drive
TL-BB-E43	灰 Gray	16	42.6	Shimano® BBR60, Shimano® MT-800
		16	41.9	Shimano® XTR® BB93, Dura-Ace® BB9000, Token®



E56 E50 E48 E43

NEW 25-01

TL-BB-E56 / TL-BB-E50 單款 NT\$ 1295 /
TL-BB-E48 / TL-BB-E43 RMB¥ 259

高精密數控機制作的 BB 鎖固工具提供更良好的接觸面積與操作的穩定性。可搭配多種規格貫通軸心的輔助，於使用時可減少滑脫的情況產生。

顏色：E56 銀 / E50 金 / E48 綠 / E43 灰
適用：參照上方表格
材質：鋁合金 7075
重量：E56 109g / E50 91g / E48 82g / E43 66g



NEW 25-02

TL-BB-A2224 / TL-BB-A2829 單支 NT\$ 695 /
TL-BB-A2830 RMB¥ 139

多種規格的貫通軸心，需搭配 TL-BB-E 系列工具，於使用時減少滑脫的情況產生。

顏色：A2224 藍 / A2829 黑 / A2830 紅
材質：鋁合金 6061-T6
重量：A2224 59g / A2829 120g / A2830 126g

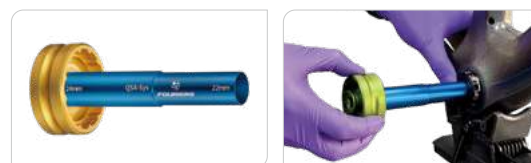
NEW 25-03

TL-BB-SET NT\$ 6995 / RMB¥ 1399



高精密數控機制作的 BB 鎖固工具提供更良好的接觸面積與操作的穩定性。可搭配多種規格貫通軸心的輔助，於使用時可減少滑脫的情況產生。

材質：鋁合金 7075 / 鋁合金 6061-T6
規格：軸承工具 (TL-BB-E56、50、48、43)、
貫通軸心 (TL-BB-A2224、2829、2830)





CR-RAFA-157-HA

CR-RAFA-OF3-HA



CR-GXP12-157-HA

CR-GXP12-OF3-HA



26-01

CR-RAFA-157-HA CR-RAFA-OF3-HA

NT\$ 1,445 / RMB¥ 289

支援 11、12 速後變系統，全 CNC 所生產的厚、薄單速齒盤，有效增加與鏈條接觸面積，並有效提升齒片與鏈條的搭配。消泥孔設計有效排除泥、沙效果，部分產品採用硬質陽極處理，可以增長齒片的使用壽命。

材質：高強度鋁合金 7075-T651
規格：RaceFace® CINCH 系統

重量：90g (157/36T)、80g (OF3/36T)
顏色：硬質陽極黑

型號	對應曲柄	齒數
CR-RAFA-OF3-HA	RaceFace® CINCH 系統曲柄組 + Boost 148 HUB	32T ~ 38T
CR-RAFA-157-HA	RaceFace® CINCH 系統曲柄組 + Super Boost 157 HUB	32T ~ 38T

26-02

CR-GXP12-157-HA CR-GXP12-OF3-HA

NT\$ 1,445 / RMB¥ 289

支援 11、12 速後變系統，全 CNC 所生產的厚、薄單速齒盤，有效增加與鏈條接觸面積，並有效提升齒片與鏈條的搭配。消泥孔設計有效排除泥、沙效果，部分產品採用硬質陽極處理，可以增長齒片的使用壽命。

材質：高強度鋁合金 7075-T651
規格：SRAM® GXP 系統

重量：92g (157/36T)、85g (OF3/36T)
顏色：硬質陽極黑

型號	對應曲柄	齒數
CR-GXP12-OF3-HA	SRAM® GXP 系統曲柄組 + Boost 148mm HUB	32T ~ 38T
CR-GXP12-157-HA	SRAM® GXP 系統曲柄組 + Super Boost 157mm HUB	32T ~ 44T

26-03

CR-CBE-94 / CR-CBE-96 CR-CBE-104 / CR-CBE-120

NT\$ 1,195-1,245 / RMB¥ 239-249

支援 11、12 速後變系統，全 CNC 所生產的厚、薄單速齒盤，有效增加與鏈條接觸面積，並有效提升齒片與鏈條的搭配。

材質：高強度鋁合金 7075-T651
P.C.D：Ø94mm / Ø96mm / Ø104mm / Ø120mm

重量：66g (Ø104mm-38T)
顏色：噴砂陽極黑

型號	對應曲柄	齒數
CR-CBE-94	P.C.D Ø94mm	30 ~ 42T
CR-CBE-96	P.C.D Ø96mm	30 ~ 40T
CR-CBE-104	P.C.D Ø104mm	30 ~ 44T
CR-CBE-120	P.C.D Ø120mm	36 ~ 40T

26-04

CR-CBE-M8000 CR-CBE-M9000

NT\$ 1,195-1,245 / RMB¥ 239-249

支援 11、12 速後變系統，全 CNC 所生產的厚、薄單速齒盤，有效增加與鏈條接觸面積，並有效提升齒片與鏈條的搭配。

材質：高強度鋁合金 7075-T651
P.C.D：Ø96mm

重量：62g (36T)
顏色：噴砂陽極黑

型號	對應曲柄	齒數
CR-CBE-M8000	SHIMANO® XT-M8000	30 ~ 42T
CR-CBE-M9000	SHIMANO® XTR-M9000	30 ~ 42T

27-01

CR-CBE-R5800 CR-CBE-R6800

NT\$ 1,195-1,245 / RMB¥ 239-249



全 CNC 所生產的厚、薄單速齒盤，有效增加與鏈條接觸面積，並有效提升齒片與鏈條的搭配。

材質：高強度鋁合金 7075-T651
P.C.D：Ø110mm

重量：90g (157/36T)、80g (OF3/36T)
顏色：硬質陽極黑

型號	對應曲柄	齒數
CR-CBE-R5800	SHIMANO® FC- 5800	40T - 48T
CR-CBE-R6800	SHIMANO® FC- 6800	40T - 48T

27-02

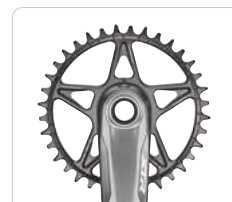
CR-CBE-M9871-HA

NT\$ 1,395 / RMB¥ 279



適用 SHIMANO® XTR、XT 12 速直鎖式曲柄組，全 CNC 所生產的厚、薄齒，特殊水滴、排泥孔設計能有效提升齒盤與鏈條的搭配。

材質：高強度鋁合金 7075-T651
規格：SHIMANO® XTR、XT 直鎖式系統
重量：94g/pcs (36T)
顏色：硬質陽極黑



型號	對應曲柄	齒數
CR-CBE-M9871-HA	SHIMANO® XTR、XT 直鎖式系統	30T ~ 42T

27-03

CR-DX005

NT\$ 1,645 / RMB¥ 329



全 CNC 所生產的厚、薄單速齒盤，有效增加與鏈條接觸面積，並有效提升齒片與鏈條的搭配。消泥孔設計有效排除灰塵，波浪齒型增加鏈條與齒片接觸面積提高使用壽命。

材質：高強度鋁合金 7075-T651
P.C.D：Ø110mm
重量：68g/pcs (38T)
顏色：噴砂陽極黑、紅、藍

型號	對應曲柄	齒數
CR-DX005	P.C.D Ø110mm	38T ~ 42T

27-04

CR-DX006

NT\$ 1,645 / RMB¥ 329



全 CNC 所生產的厚、薄單速齒盤，有效增加與鏈條接觸面積，並有效提升齒片與鏈條的搭配。消泥孔設計有效排除灰塵，波浪齒型增加鏈條與齒片接觸面積提高使用壽命。

材質：高強度鋁合金 7075-T651
P.C.D：Ø130mm
重量：47g/pcs (38T)
顏色：噴砂陽極黑、紅、藍

型號	對應曲柄	齒數
CR-DX006	P.C.D Ø130mm	38T ~ 42T



**PREVENT A CHAIN DROP,
PROTECT YOUR FRAME**

有效防止鏈條脫落碰傷車架。

28-01

AC-DX002-TM

NT\$ 495 / RMB¥ 99

有效的防止鏈條掉入車架，導致車架表面的損壞。裝配於前變速位置，裝配簡易。
外掛磁鐵可使用 POWERMETER 時，不需要將磁鐵黏固於車架上。
適用於公路車。

材質：鋁合金 6061-T6
適用：34T-50T、36T-52T、39T-53T
重量：15g/pcs (不含螺絲配件組)
顏色：陽極黑、紅、金、灰、藍、蘋果綠、橘、銀



28-02

AC-DX002-16-L

NT\$ 395 / RMB¥ 79

有效的防止鏈條掉入車架，導致車架表面的損壞。裝配於前變速位置，裝配簡易。
適用於公路車。

材質：鋁合金 6061-T6
適用：34T-50T、36T-52T、39T-53T
重量：11g/pcs (不含螺絲配件組)
顏色：陽極黑、紅、金、灰、藍、蘋果綠、橘、銀



28-03

CT-FD007-N2 / CT-FD007-N5

NT\$ 745 / RMB¥ 149

全登山車用導鏈器，鎖固於車架中管上，一方面可有效地降低防止掉鏈機會；另一方面又不會增加太多了重量，適用於前變速單片齒盤系統。支援 1 x 12 速 (含以下) 變速系統。

材質：鋁合金 6061-T6
規格：Ø34.9mm (附 Ø31.8mm 轉接片)
重量：54g/set
顏色：噴砂陽極黑、黑色塑膠件



CT-FD007-N5



CT-FD007-N2

28-04

CT-FD006-LD

NT\$ 795 / RMB¥ 159

適用於 1X 下直鎖式系統 (Bottom Bracket) 的導鏈器，本體使用全 CNC 加工，尼龍塑膠導片簡易調整設計，並有效降低噪音。

材質：鋁合金 7075-T651
規格：28T-36T
重量：20g/set
顏色：陽極黑、黑色塑膠件



28-05

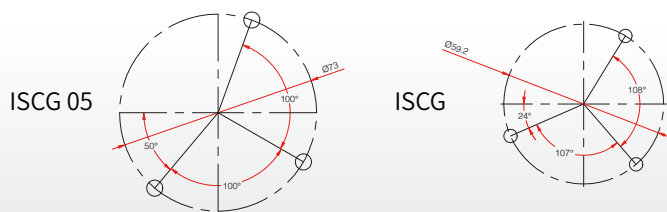
CT-FD008-T

NT\$ 545 / RMB¥ 109

適用於碎石車前變速單數齒盤系統，鎖固於前變速取附上可有效降低掉鏈機會，本體採用全 CNC 加工，大幅減輕整體導鏈器重量。

材質：鋁合金 6061-T6 / 塑鋼射出導鏈片
規格：通用型前變速取附 (鎖固式)
適用齒數：40-56T
重量：27g/set
顏色：陽極黑色 / 塑膠導片黑色





NEW 29-01

CT-DX013

適用於高轉點車架，導片內部有導輪，可有效降低掉鏈機會，附保護盤裝置。

材質：本體 / 鋁合金 6061-T6
導輪 / 鋁合金 7075-T651
規格：ISCG-05
齒數：28T-34T
顏色：陽極黑色



NEW 29-02

CT-DX014

適用於高轉點車架，導片內部有導輪，可有效降低掉鏈機會，附保護盤裝置。

材質：鋁合金 6061-T6 / 塑鋼射出導鏈片
規格：ISCG-05
齒數：28T-34T
顏色：陽極黑色



NEW 29-03

CT-DX012

專為登山車 1X 變速系統設計的導鏈器，附保護盤裝置。

材質：鋁合金 6061-T6 / 高強度塑膠
規格：ISCG 05
齒數：28-34T
顏色：本體 / 噴砂陽極黑、
塑膠件 / 黑色



29-04

CT-CS001-500

NT\$ 495 / RMB¥ 99

專為登山車 1X 變速系統設計的導鏈器，
長碳纖複合材料射出成型。不包含 e-type
BB 轉接座。輕鬆調整上導鏈器的位置。

材質：長碳纖 juuuu74 複合材料
規格：ISCG-05
範圍：30T-36T
重量：25g/set



29-05

CT-E1-DX005

NT\$ 2,345 / RMB¥ 469

適用於前變速單片齒盤系統導鏈器，不須裝配保護盤使用，下面裝有擋片，可有效阻擋一些來自下方的碰撞。

材質：鋁合金 6061-T6
規格：ISCG、ISCG-05
齒數：32T-38T
重量：220g/set
顏色：本體：噴砂陽極黑、紅
塑膠件：黑色



29-06

ADP-N001

NT\$ 345 / RMB¥ 69

ISCG & ISCG-05 轉接座，可轉換 E-type。

材質：鋁合金 6061-T6
規格：Ø59.2mm (ISCG)
Ø73mm (ISCG-05)
重量：16g/pcs (ISCG)
30g/pcs (ISCG-05)
顏色：噴砂陽極黑



ISCG

ISCG-05



FOURIERS & SHIMANO®	System	DURA-ACE				ULTEGRA				
		New		New		New		New		
		Model	R9100	R9150 (DI2)	R9000	R9070 (DI2)	R8000		R8050 (DI2)	
		ITEM	RD-R9100-SS	RD-R9150	RD-9000-SS	RD-9070-SS	RD-R8000-SS	RD-R8000-GS	RD-R8050-SS	RD-R8050-GS
CT-DX007-HCA-N1	★ 12T+16T	—	—	MAX 32T	MAX 28T	—	—	—	—	
CT-DX007-E05-N1	◎ 15T+15T	—	—	—	—	—	—	—	—	
CT-DX007-HE05-N1	★ 15T+15T	—	—	—	—	—	—	—	—	
CT-DX007-H7000	★ 12T+16T	—	—	—	—	—	—	—	—	
CT-DX007-H8050	★ 12T+16T	—	—	—	—	—	—	—	MAX 34T	
CT-DX007-HCA8050	★ 12T+16T	—	—	—	—	—	—	—	MAX 34T	
CT-DX007-H91-N1	★ 12T+16T	MAX 30T	MAX 30T	—	—	MAX 30T	MAX 34T	MAX 30T	—	
CT-DX007-HCA91	★ 12T+16T	MAX 30T	MAX 30T	—	—	MAX 30T	MAX 34T	MAX 30T	—	

★ 使用全陶瓷培林 ◎ 使用鋼軌陶瓷珠培林

NEW 30-01

CT-DX007-HCA92

NT\$ 4,995 / RMB¥ 999

適用 SHIMANO® 後變速器 RD-R9250

材質：(本體) 碳纖維 / 鋁合金 6061-T6
(導輪) 高強度鋁合金 7075-T651

培林：全陶瓷培林

齒數：12T + 16T

重量：72g

顏色：(本體) 碳纖維 3K / 噴砂陽極黑
(導輪) 陽極黑、紅、金



NEW 30-02

CT-DX007-HCA81

NT\$ 4,995 / RMB¥ 999

適用 SHIMANO® 後變速器 RD-R8150

材質：(本體) 碳纖維 / 鋁合金 6061-T6
(導輪) 高強度鋁合金 7075-T651

培林：全陶瓷培林

齒數：12T + 16T

重量：72g

顏色：(本體) 碳纖維 3K / 噴砂陽極黑
(導輪) 陽極黑、紅、金



30-03

CT-DX007-HCA8050

NT\$ 4,995 / RMB¥ 999

適用 SHIMANO® 後變速器 RD-R8050-SS、RD-R8050-GS。

材質：(本體) 碳纖維 / 鋁合金 6061-T6
(導輪) 高強度鋁合金 7075-T651

培林：全陶瓷培林

齒數：12T + 16T

重量：75g

顏色：(本體) 碳纖維 3K / 噴砂陽極黑
(導輪) 陽極黑、紅、金



30-04

CT-DX007-H8050

NT\$ 3,995 / RMB¥ 799

適用 SHIMANO® 後變速器 RD-R8050-SS、RD-R8050-GS。

材質：(本體) 鋁合金 6061-T6
(導輪) 高強度鋁合金 7075-T651

培林：全陶瓷培林

齒數：12T + 16T

重量：84g

顏色：(本體) 噴砂陽極黑
(導輪) 陽極黑、紅、金



30-05

CT-DX007-HCA91

NT\$ 4,995 / RMB¥ 999

適用 SHIMANO® 後變速器 RD-R9100-SS、RD-R9150、RD-R8000-SS、RD-R8000-GS。

材質：(本體) 碳纖維 / 鋁合金 6061-T6
(導輪) 高強度鋁合金 7075-T651

培林：全陶瓷培林

齒數：12T + 16T

重量：75g

顏色：(本體) 碳纖維 3K / 噴砂陽極黑
(導輪) 陽極黑、紅、金



30-06

CT-DX007-H91-N1

NT\$ 3,995 / RMB¥ 799

適用 SHIMANO® 後變速器 RD-R9100-SS、RD-R9150、RD-R8000-SS、RD-R8000-GS。

材質：(本體) 鋁合金 6061-T6
(導輪) 高強度鋁合金 7075-T651

培林：全陶瓷培林

齒數：12T + 16T

重量：83g

顏色：(本體) 噴砂陽極黑
(導輪) 陽極黑、紅、金



FOURIERS & SHIMANO®		ULTEGRA				105			
						New			
		R6800		R6870 (DI2)		R7000		R5800	
		RD-R6800-SS	RD-R6800-GS	RD-R6870-SS	RD-R6870-GS	RD-R7000-SS	RD-R7000-GS	RD-R5800-SS	RD-R5800-GS
CT-DX007	◎	MAX 32T	MAX 36T	—	—	—	—	—	—
CT-DX007-H1115-N1	★	MAX 32T	MAX 36T	—	—	—	—	—	—
CT-DX007-HCA-N1	★	MAX 32T	MAX 36T	—	—	—	—	—	—
CT-DX007-H7000	★	—	—	—	—	MAX 30T	MAX 34T	—	—
CT-DX007-H8050	★	—	—	—	—	—	—	—	—
CT-DX007-HCA8050	★	—	—	—	—	—	—	—	—
CT-DX007-H91-N1	★	—	—	—	—	—	—	—	—
CT-DX007-HCA91	★	—	—	—	—	—	—	—	—

31-01

CT-DX007-HCA-N1

NT\$ 4,495 / RMB¥ 999

適用 SHIMANO® 後變速器 RD-9000-SS、RD-9070-SS、RD-R6800-SS、RD-R6800-GS。

材質：(本體) 碳纖維 / 鋁合金 6061-T6
(導輪) 高強度鋁合金 7075-T651
培林：全陶瓷培林
齒數：12T + 16T
重量：67g
顏色：(本體) 碳纖維 3K / 噴砂陽極黑
(導輪) 陽極黑、紅、金



31-02

CT-DX007-H7000

NT\$ 3,995 / RMB¥ 799

適用 SHIMANO® 後變速器 RD-R7000-SS、RD-R7000-GS。

材質：(本體) 鋁合金 6061-T6
(導輪) 高強度鋁合金 7075-T651
培林：全陶瓷培林
齒數：12T + 16T
重量：79g
顏色：(本體) 噴砂陽極黑
(導輪) 陽極黑、紅



31-03

CT-DX017-SR-XS12

NT\$ 3,995 / RMB¥ 799

適用於 SRAM® AXS 12 速後變速器系統
RED AXS、FORCD AXS、RIVAL AXS 公路車後變速器

材質：(本體) 鋁合金 6061-T6
(導輪) 高強度鋁合金 7075-T651
培林：全陶瓷培林
齒數：12T + 16T
顏色：(本體) 噴砂陽極黑
(導輪) 陽極黑、紅、灰
重量：67g



31-04

CT-DX017-TAPH-N1

NT\$ 3,995 / RMB¥ 799

適用 SRAM® 11 速後變速器 RED® e-TAP。

材質：(本體) 鋁合金 6061-T6
(導輪) 高強度鋁合金 7075-T651
培林：全陶瓷培林
齒數：15T + 15T
重量：85g
顏色：(本體) 噴砂陽極黑
(導輪) 陽極黑、紅、金



FOURIERS & SRAM®	System	AXS			AXS XPLR		
	Model	RED	FORCE	RIVAL	RED	FORCE	RIVAL
CT-DX017-SR-XS12	12T+16T	MAX 36T	MAX 36T	MAX 36T	MAX 44T	MAX 44T	MAX 33T

FOURIERS & SHIMANO®	System	RED		FORCE	RIVAL
	Model	RED® e-TAP	RED®	Force®	Rival®
CT-DX017-TAPH-N1	★ 15T+15T	MAX 28T	—	—	—

QR-E003

NT\$ 295 / RMB¥ 59

筒軸式鏈條放置器，讓你能在拆卸輪組後，鏈條有地方可以掛著，附加的塑膠片可預防來令片夾緊而造成輪組無法裝入的情形。

材質：尼龍塑膠
規格：142、148、150mm
重量：47g
顏色：黑

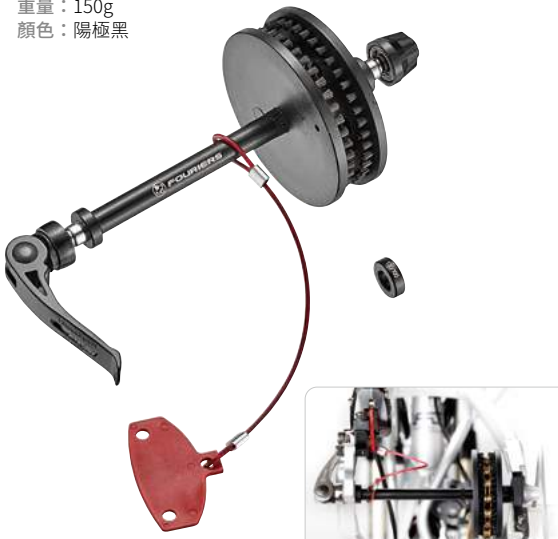


QR-WH012

NT\$ 695 / RMB¥ 139

鏈條支撐架，特別研發給快拆規格的車架後輪使用，裝上產品後，讓您的愛車在運送中，避免鏈條碰傷車架；另外，滾輪具有清潔鏈條上泥、沙的功能。

材質：鋁合金快拆柄、鋁合金 6061 心軸、
塑膠洗鏈盤
重量：150g
顏色：陽極黑



QR-WH001

NT\$ 645 / RMB¥ 129

特別研發給筒軸規格的車架後輪使用，滾輪具有清潔鏈條上泥、沙的功能；末端做有可更換式牙紋結構。

材質：鋁合金 6061 心軸、塑膠洗鏈盤
重量：86g/set
顏色：陽極黑
附 M12x1.0、M12x1.5、M12x1.75 牙紋配件



QR-S008-E

NT\$ 845 / RMB¥ 169

鋁合金 7075-T6CNC 加工成型之筒軸，中段消位有效減低重量，並搭配螺旋排沙溝，使泥沙灰塵在裝配於花鼓時可有效將泥沙排出，前後兩端內 6 角孔來達到使用壽命之延伸。

材質：鋁合金 7075-T6
規格：12mm 心軸 / 適用於 135、142、148、150mm 花鼓
重量：47.5g/set (148mm，不含螺母)
顏色：陽極黑



QR-S007-N2

NT\$ 895 / RMB¥ 179

針對碟煞公路車與登山車設計之高強度性筒軸，前端手柄可拆卸收納，手柄前端搭配著 (4mm 與 5mm) 6 角工具，中段消位有效減低重量，並搭配螺旋排沙溝，使泥沙灰塵在裝配於花鼓時可有效將泥沙排出，前後兩端內 6 角孔來達到使用壽命之延伸。

材質：鋁合金 6066-T6
規格：12mm 心軸，適用於 135、142、148、150mm 花鼓
重量：63g/set (148mm，不含螺母)
顏色：陽極黑色、長纖手柄黑色



	花鼓	軸心長度	牙規	螺母	
MTB	135	SHIMANO®	168	M12 x 1.75	✓
MTB	142	SHIMANO®	171	M12 x 1.5	✓
MTB	148	SHIMANO®	177	M12 x 1.5	✓
MTB	150	SHIMANO®	183	M12 x 1.75	✓
ROAD	100	-	122	M12 x 1.5	x
ROAD	100	SHIMANO®	118	M12 x 1.5	x
ROAD	142	-	167	M12 x 1.5	x
ROAD	142	SHIMANO®	160	M12 x 1.5	x

QR-DX001

NT\$ 1,295 / RMB¥ 259

輕巧外觀設計搭配碳纖維柄，為 FOURIERS 經典款式。

材質：鋁合金快拆柄膠合碳纖維管
鈦合金 64 心軸
有效距離：(F)100mm (R)130mm、135mm
重量：43g/set (公路車)、46g/set (登山車)
顏色：陽極黑、銀、紅、金、灰
適用於登山車、公路車



QR-E001

NT\$ 545 / RMB¥ 109

大器粗獷外觀設計，為 FOURIERS 經典款式。

材質：鋁合金快拆柄
鉻鉬鋼 10B21 心軸
有效距離：(F)100mm (R)130mm、135mm
重量：112g/set (公路車)、115g/set (登山車)
顏色：噴砂陽極黑、銀
適用於登山車、公路車





碼表座

34



HA-GP03



HA-S020-GMSP



HA-WA002





ADP-MOUNT-GIANT

NT\$ 45 / RMB¥ 9

GIANT® NEOSTRACK



ADP-MOUNT-WAHOO

NT\$ 45 / RMB¥ 9

WAHOO® ELEMNT、ELEMNT BOLT、
ELEMNT MINI / PIONEER® SGX-CA600



ADP-MOUNT-MIO

NT\$ 45 / RMB¥ 9

MIO® Cyclo 100、200、205、210、
315、315HC、400、405、405HC、
500、505、505HC、605HC



ADP-MOUNT-GARMIN

NT\$ 45 / RMB¥ 9

GARMIN EDGE® 1030、1000、830、
820、810、800、530、520 Plus、
1040、840、540、510、500、200、
130



ADP-MOUNT-BRYTON

NT\$ 45 / RMB¥ 9

BRYTON® 530、330、310、100
320、420、750、S500、S800



ADP-MOUNT-GP07

NT\$ 145 / RMB¥ 29

適用於 FOURIERS 全系列碼表座。
附螺絲與底座螺絲。

COMPUTER MOUNT

變換自如，讓你自由搭配各大品牌碼表座！



★ 適用於 FOURIERS 所有塑膠基座碼表座



隨貨僅附 Garmin®、Bryton® 塑膠座
可加購 WAHOO®、GIANT®、Mio® 塑膠座

NEW 37-01

HA-S028

NT\$ 945 / RMB¥ 189

適用於一體式把手，可調整支架角度與調整前後位置，錶盤可對應不同系統更換，
下方支援 GOPRO® 系統安裝

材質：鋁合金 6061
重量：46g/set



NEW 37-02

HA-S030

NT\$ 695 / RMB¥ 139

適用於登山車與越野公路車管徑 Ø35mm 規格把手使用
安裝後位於龍頭上方，錶盤可對應不同系統更換

材質：鋁合金 6061
規格：Ø35mm 可搭配 SHIM Ø31.8mm
重量：39g/set



37-03

HA-S022-4CA-N2

NT\$ 1,345 / RMB¥ 269

裝置於立管前方，搭配可拆卸式 GoPro® 攝影機基座，並透過更換不同的塑膠座，可支援全球知名大廠。

材質：鋁合金 6061-T6 本體 / 高強度塑膠
螺絲：中心距離 23 - 40mm
可調整角度：±20°
重量：42g/set
顏色：噴砂陽極黑



37-04

HA-S024-4CA-N2

NT\$ 995 / RMB¥ 199

專為 2021 年後 GIANT® TCR、DEFY、PROPEL 等車款專用
Contact SL/SLR/ SL AERO STEM 及 2018 年 GIANT® PROPEL
STEM 所開發的專用碼表座，裝置於立管前方。透過更換不同的
塑膠座，可支援全球知名大廠碼表。
本體下方已配置 GoPro® 轉接座。

材質：鋁合金 6061-T6 支架 / 高強度塑膠
重量：31g/set
顏色：噴砂陽極黑



37-05

HA-S026-3CA

NT\$ 695 / RMB¥ 139

裝配於立管上方、通孔需套入前叉中，靠著立管上蓋迫緊。
透過更換不同的塑膠座，可支援全球知名大廠碼表。

材質：鋁合金 6061-T6 支架 / 高強度塑膠
規格：Ø28.6mm
厚度：7mm
角度：-6°
重量：19g/set
顏色：噴砂陽極黑





隨貨僅附 Garmin®、Bryton® 塑膠座
可加購 WAHOO®、GIANT®、Mio® 塑膠座

38-02

HA-GAMPR12

NT\$ 1,045 / RMB¥ 209

裝置於 Ø31.8 車把手上，搭配可拆卸式 GoPro® 攝影機基座，並透過更換不同的塑膠座，可支援全球知名大廠。

材質：鋁合金 6061-T6/ 高強度塑膠
重量：56g/set
顏色：噴砂陽極黑、紅、灰



38-04

HA-S023-TT

NT\$ 1,295 / RMB¥ 259

裝置於休息把手 Ø22.2 握管上，基座下方做有特殊旋鈕，在拆卸、組裝碼表時能更容易操作，並透過更換不同的塑膠座，可支援全球知名大廠碼表。

材質：鋁合金 6061-T6/ 高強度塑膠
重量：48g/set
顏色：噴砂陽極黑



38-06

HA-S027-TP

NT\$ 245 / RMB¥ 49

立管上蓋型碼表座，可以更換塑膠件支援 GARMIN Edge® & MIO® & Bryton® 碼表。適用於 1-1/8" 及 1-1/4" 前叉。

材質：AL6061-T6
重量：19g
顏色：噴砂陽極黑



38-01

HA-S002

NT\$ 795 / RMB¥ 159

CNC 加工支臂及碳纖維固定座。
雙臂式車手把碼表座。

材質：鋁合金 6061-T6/ 搭配碳纖維管
規格：Ø31.8x46mm
Ø31.8x59mm
Ø35x46mm
Ø35x59mm
重量：34g/set (31.8x 46mm)



38-03

HA-GAMPR20

NT\$ 895 / RMB¥ 179

裝置於 Ø31.8 車把手上，搭配可拆卸式 GoPro® 攝影機基座，並透過更換不同的塑膠座，可支援全球知名大廠。

材質：鋁合金 6061-T6/ 高強度塑膠
重量：61g/set
顏色：噴砂陽極黑、紅、灰



38-05

HA-S039

NT\$ 945 / RMB¥ 189

專為一體式把手而設計，搭配可拆卸式 GoPro® 攝影機基座並透過更換不同的塑膠座，可支援全球知名大廠。

材質：鋁合金 6061-T6 支架/ 高強度塑膠
螺絲孔距 (c-c)：8.5 - 45mm
重量：67g
顏色：噴砂陽極黑



38-07

ADP-STK01-GARMIN

NT\$ 195 / RMB¥ 39

搭配全球知名大廠 Garmin Edge® 底座結構，使用 3M VHB 貼紙，可黏貼於手機或手機殼。

材質：Polycarbonate
重量：10g
顏色：黑色
不含手機殼販售



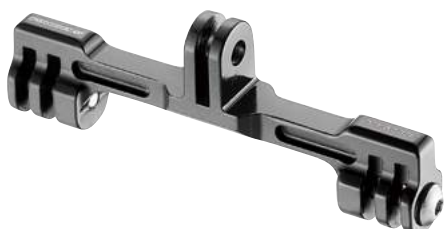
39-01

HA-GP01-X2

NT\$ 595 / RMB¥ 119

擴充支架上原有的 GoPro® 轉接座，可額外增加一個 GoPro® 轉接座。

材質：鋁合金 6061-T6
重量：29g/set
顏色：噴砂陽極黑



39-02

HA-GP02-LT

NT\$ 495 / RMB¥ 99

將 GoPro® 轉接座轉換為燈座，透過附屬的綁帶將車燈懸掛於轉接座上。

材質：鋁合金 6061-T6
重量：17g/set
顏色：噴砂陽極黑



39-03

HA-GP03

NT\$ 495 / RMB¥ 99

取代 GoPro® 原有固定螺絲，並且增加額外的空間以安裝電燈等其他用途。

材質：鋁合金 6061-T6
重量：33g/set
顏色：噴砂陽極黑



39-04

HA-S020-GMSP

NT\$ 945 / RMB¥ 189

GoPro® 基座，固定於座管後方。

材質：鋁合金 6061-T6
規格：Ø31.6mm (附有 Ø27.2mm 轉接片)
重量：39g/set
顏色：噴砂陽極黑



39-05

HA-GP05

NT\$ 145 / RMB¥ 29

讓原本只適用 Garmin Edge® 的碼表座，在安裝此轉接座後，也能支援 GoPro® 攝影機。

材質：Plastic
重量：10g
顏色：黑色
隨貨附 1 條安全吊繩



39-06

HA-WA002

NT\$ 1,095 / RMB¥ 219

針對運動型手錶設計的鞍座，可於騎乘時將手錶固定於車把手前，裝置於 Ø31.8mm 車把手。

材質：鋁合金 6061-T6
規格：Ø31.8mm
重量：82g/set
顏色：噴砂陽極黑



HB-TR003

NT\$ 4,995-6,995 / RMB¥ 999-1,399

可調整把手高度 / 輕鬆地改變騎乘姿勢。

材質：鋁合金 6061-T6 本體 / 碳纖維延伸管或鋁合金延伸管
 重量：470g/set
 鐵人三項用休息把
 適用於 Ø31.8mm 車把手



附件轉接塊可輕易調整騎乘的姿勢


HB-TR003-101

 搭配鋁合金 S 型延伸管 (HB-TUB-101)
 仰角 17° / 340mm

HB-TR003-101C

 搭配碳纖維 S 型延伸管 (HB-TUB-101C)
 仰角 17° / 340mm

HB-TR003-201

 搭配鋁合金 J1 型延伸管 (HB-TUB-201)
 仰角 17° / 310mm

HB-TR003-201C

 搭配碳纖維 J1 型延伸管 (HB-TUB-201C)
 仰角 17° / 310mm

HB-TR003-301

 搭配鋁合金 J2 型延伸管 (HB-TUB-301)
 仰角 50° / 300mm

HB-TR003-301C

 搭配碳纖維 J2 型延伸管 (HB-TUB-301C)
 仰角 50° / 300mm

HB-TR003-401

 搭配鋁合金 JS 型延伸管 (HB-TUB-401)
 仰角 17° / 180mm

HB-TR003-401C

 搭配碳纖維 I 型延伸管 (HB-TUB-401C)
 仰角 0° / 300mm

HB-TUB-J4011

NT\$ 995 / RMB¥ 199

重新規劃和聆聽選手的需求特別設計的休息把手延伸管，不僅提供舒適的手感並且可以達到最佳的流線姿勢。

材質：鋁合金 6061-T6
 管徑：外徑 Ø22.2 mm
 角度：40°
 長度：435mm
 重量：265g/set
 顏色：噴砂陽極黑


HB-TUB-J5011

NT\$ 995 / RMB¥ 199

重新規劃和聆聽選手的需求特別設計的休息把手延伸管，不僅提供舒適的手感並且可以達到最佳的流線姿勢。

材質：鋁合金 6061-T6
 管徑：外徑 Ø22.2 mm
 角度：50°
 長度：420mm
 重量：246g/set
 顏色：噴砂陽極黑


HB-TR002

NT\$ 245 / RMB¥ 49

 休息把手用末端橋接器。
 附有碼表轉接座。

材質：尼龍
 寬度：可調整距離 85mm - 105mm
 重量：54g/set



休息把手用末端橋接器


WBC-DX001

NT\$ 795 / RMB¥ 159

休息把專用的水壺轉接片。使用束帶簡易迅速的安裝於休息把上，並可於轉接片上放置水壺架跟水壺。

材質：鋁合金 6061-T6
 重量：30g/set
 顏色：噴砂陽極黑



適用於休息把，可安裝水壺架於此產品上



ADP-TRI-AL10 ADP-TRI-AL15 ADP-TRI-AL25

NT\$ 1,545-1,695 / RMB¥ 309-339

角度可調整所帶來的舒適性一直是每位運動員想要追求的目標，全新規劃的角度墊塊可支援更多的車款使用，並且達到舒適與更廣的適用性。

材質：鋁合金 7075-T651
 手肘支撐片螺絲孔 (c-c)：15mm、25mm、30mm
 角度：10°、15°、25°
 重量：65g/set (10°)
 72g/set (15°)
 95g/set (25°)
 顏色：噴砂陽極黑



提供更舒適的角度

ADP-TRI-HB10 ADP-TRI-HB15

NT\$ 945 / RMB¥ 189

專為 GIANT® New Trinity 所設計的角度調整塊，可以調整您騎乘時手臂的舒適角度。建議可額外選配 HB-TUB 延伸管。

材質：鋁合金 6061-T6
 角度：10°、15°
 重量：43g/set (10°)
 52g/set (15°)
 顏色：噴砂陽極黑



提供更舒適的角度

ADP-TRI-SYN10 ADP-TRI-SYN15

NT\$ 1,795 / RMB¥ 359

特別為橫向固定系統設計的角度調整墊塊，不論 10、15 度可調整您騎乘時手臂支撐的舒適角度。

材質：AL6061-T6
 角度：10°、15°
 重量：67g/set (10°)
 68g/set (15°)
 顏色：噴砂陽極黑



ADP-TRI-PLM10 ADP-TRI-PLM15

NT\$ 1,545 / RMB¥ 309

專為 SCOTT PLASMA® 所設計的角度調整塊，可以調整您騎乘時手臂的舒適角度。建議可額外選配 HB-TUB 延伸管。

材質：鋁合金 6061-T6
 角度：10° & 15°
 重量：47g/set (10°)
 149g/set (15°)
 顏色：噴砂陽極黑



ADP-TRI-BD10 ADP-TRI-BD15

NT\$ 2,395-2,495 / RMB¥ 479-499

專為 GIANT® New Trinity 所設計的角度調整塊，可以調整您騎乘時手臂的舒適角度。

材質：鋁合金 6061-T6
 角度：10°、15°
 重量：115g/set (10°)
 116g/set (15°)
 顏色：噴砂陽極黑



WBC-TT003

NT\$ 495 / RMB¥ 99

GIANT® New Trinity 計時車休息把連接器。休息把在加高的情況下，可確保休息把結構的剛性。

材質：高強度鋁合金 7075-T651
 寬度：120 / 142mm
 重量：28g/pcs (120mm)
 30g/pcs (142mm)
 顏色：噴砂陽極黑



休息把在加高的情況下，可確保休息把結構的剛性

NEW 42-01

TC-DX019

NT\$ 295 / RMB¥ 59

全蓋式磁吸上蓋

材質：鋁合金 6061-T6 / 7075-T6 螺絲
 規格：適用於 1-1/8 前叉
 重量：9.5g/pcs
 顏色：陽極黑、紅、藍、銀



NEW 42-02

TC-DX018-OD2-E

NT\$ 245 / RMB¥ 49

材質：鋁合金 6061-T6 / 鋁合金螺絲
 規格：適用於 1-1/4 前叉
 重量：7g/pcs
 顏色：陽極黑



背面

42-03

TC-S004 / TC-S005 / TC-S006 / TC-S007

NT\$ 145 / RMB¥ 29

材質：鋁合金 6061-T6 / 不銹鋼螺絲
 規格：適用於 1-1/8 前叉
 重量：15g/pcs



TC-S004



TC-S005



TC-S006



TC-S007

42-04

TC-DX018-E

NT\$ 195 / RMB¥ 39

材質：鋁合金 6061-T6 / 鋁合金螺絲
 規格：適用於 1-1/8 前叉
 重量：7g/pcs
 顏色：陽極黑、銀、紅、金、灰、藍、蘋果綠、橘、紫、粉



42-05

TC-S001

NT\$ 195 / RMB¥ 39

材質：鋁合金 6061-T6 / 不銹鋼螺絲
 規格：適用於 1-1/8 前叉
 重量：23g/pcs
 顏色：陽極黑



HA-S005-NT

NT\$ 245 / RMB¥ 49

專為碳纖維 Ø28.6 前叉所使用的內管擴張器。
適用前叉內徑範圍 Ø22.0 - Ø25.0mm。

材質：鋁合金 6061-T6
長度：50mm
重量：44g



43-03

HA-S008

NT\$ 945 / RMB¥ 189

隱藏式頭碗組 / 高強度壓力角培林。

材質：鋁合金 6061-T6 碗組上蓋
規格：內埋式 1-1/8" (頂部) - Ø28.6 x Ø41.8mm
1.5" (底部) - Ø39.5 x Ø51.8mm

上蓋高度：15mm
培林：(頂部) Ø41.8 x 45° x 8mm
(底部) Ø51.8 x 45° x 8mm
重量：78g/set
顏色：噴砂陽極黑



43-05

SR-S005-OD2

NT\$ 345 / RMB¥ 69

1-1/4" 前叉專用墊圈。
一組包含 2, 5, 10 mm，各 2 片。

材質：碳纖維
規格：內徑 Ø32 x 外徑 Ø38.8mm
重量：24g/set
顏色：UD 消光



43-06

SR-S001

NT\$ 195 / RMB¥ 39

1-1/8" 專用墊圈。
3、5、10mm 墊圈，以及鋁合金錐形墊圈各 1

材質：碳纖維
規格：內徑 Ø28.6 x 外徑 Ø34mm
重量：11g/set



43-08

SR-E001

NT\$ 95 / RMB¥ 19

一組包含 4 個墊圈：3、5、10mm 墊圈，以及鋁合金錐形墊圈。

材質：鋁合金 6061-T6
規格：內徑 Ø28.6 x 外徑 Ø34mm
重量：15g/set
顏色：陽極黑、銀、紅、金、灰

**HA-S007**

NT\$ 895 / RMB¥ 179

可調整把手高度 / 輕鬆地改變騎乘姿勢。

材質：鋁合金 6061-T6 本體、上蓋及墊圈、長螺絲
規格：適用於 1-1/8"
前叉長度：
50mm (可調整高度 47.5 - 65.5mm)
90mm (可調整高度 47.5 - 105.5mm)
120mm (可調整高度 47.5 - 135.5mm)
重量：154g-230g/set



43-04

HA-S008-H8

NT\$ 945 / RMB¥ 189

隱藏式頭碗組 / 高強度壓力角培林。

材質：鋁合金 6061-T6 碗組上蓋
規格：內埋式 1-1/8" (頂部) - Ø28.6 x Ø41.8mm
1.5" (底部) - Ø39.5 x Ø51.8mm

上蓋高度：8mm
培林：(頂部) Ø41.8 x 45° x 8mm
(底部) Ø51.8 x 45° x 8mm
重量：74g/set
顏色：陽極黑



43-07

SR-S002

NT\$ 195 / RMB¥ 39

1-1/8" 專用墊圈。
3、5、10mm 墊圈，以及鋁合金錐形墊圈各 1

材質：碳纖維
規格：內徑 Ø28.6 x 外徑 Ø34mm
重量：12g/set



43-09

SR-E002

NT\$ 95 / RMB¥ 19

一組包含 4 個墊圈：3、5、10mm 墊圈，以及鋁合金錐形墊圈。

材質：鋁合金 6061-T6
規格：內徑 Ø28.6 x 外徑 Ø34mm
重量：12g/set
顏色：陽極黑、銀、紅、金、灰



SCL-S005-CA

NT\$ 245 / RMB¥ 49

將防塵套延伸，用來遮蓋車架立管溝槽，避免砂石滲入；邊緣倒角及內孔偏心車削設計，以保護碳纖維車架與座管。

材質：鋁合金 6061-T6 / 塑膠防塵蓋
 規格：Ø31.8、Ø34.9mm
 厚度：16mm
 重量：25g (Ø31.8mm)、28g (Ø34.9mm)
 顏色：(座管束) 噴砂陽極黑
 (防塵套) 黑、紅、藍、蘋果綠、橘、粉紅、白、黃



SCL-S006-CA

NT\$ 195 / RMB¥ 39

防止中管、坐管、束環之間因鎖緊力不足而產生墜落的危險；亦可用於標記坐管高度。附防塵蓋，可配合任何一般束環，增加防塵效果。

材質：鋁合金 6061-T6 / 塑膠防塵蓋
 規格：Ø27.2、Ø30.9、Ø31.6mm
 重量：8.5g-11g/set
 顏色：(座管束) 噴砂陽極黑
 (防塵套) 黑、紅、藍、蘋果綠、橘、粉紅、白、黃



SCL-S007

NT\$ 195 / RMB¥ 39

針對不同車種及特殊車架規格的需求，特別製作一款孔徑加大的座管束。

材質：鋁合金 6061-T6
 規格：Ø37、Ø38.1、Ø38.6
 厚度：13.5mm
 重量：26g
 顏色：噴砂陽極黑



SCL-DN001

NT\$ 295 / RMB¥ 59

獨特的螺母設計，螺絲在迫緊時，可自動調整角度防止應力集中所產生的變形。

材質：鋁合金 6061-T6
 規格：Ø31.8、Ø34.9mm
 厚度：14mm
 重量：17.5g/set (Ø31.8mm)
 18.5g/set (Ø34.9mm)
 顏色：陽極黑、噴砂陽極黑



SCL-S001

NT\$ 345 / RMB¥ 69

雙螺絲設計。邊緣倒角及內孔偏心車削設計，可有效保護碳纖維車架與座管；防塵套則有效防止灰塵和水滲入座管。

材質：鋁合金 6061-T6
 規格：Ø31.8、Ø34.9mm
 厚度：17.5mm
 重量：24g/set (Ø31.8mm)
 27g/set (Ø34.9mm)
 顏色：陽極黑、銀、紅、金、灰



SCL-E001

NT\$ 195 / RMB¥ 39

獨特的螺母設計，螺絲在迫緊時，可自動調整角度防止應力集中所產生的變形。

材質：鋁合金 6061-T6
 規格：Ø31.8、Ø34.9mm
 厚度：11mm
 重量：22.5g/set (Ø31.8mm)
 23.5g/set (Ø34.9mm)
 顏色：陽極黑、銀



SCL-QE001

NT\$ 245 / RMB¥ 49

獨特的螺母鎖固設計，可避免螺母鬆脫、降低遺失的機會。

材質：鋁合金 6061-T6 全 CNC 製造
 規格：Ø31.8、Ø34.9mm
 厚度：13.5mm
 重量：110g/set (Ø31.8mm)
 113g/set (Ø34.9mm)
 顏色：噴砂陽極黑、銀



SCL-S008

NT\$ 245 / RMB¥ 49

環抱式前變吊耳，新增微調止檔

材質：鋁合金 6061
 規格：Ø28.6、Ø31.8、Ø34.9mm
 顏色：陽極黑
 重量：25g



ADP-HB701-ES100

NT\$ 195 / RMB¥ 39

專為登山車騎乘者打造的休息把手，符合人體工學設計，可有效降低因長時間騎乘造成的手腕不適，在休息的同時仍然可使用剎車，比傳統外側的休息把手更安全。

材質：高強度複合材料
 規格：內徑 Ø22.2mm
 重量：17.8g/set



ADP-WCO

NT\$ 595 / RMB¥ 119

CO2 氮氣瓶座，可裝置於標準車架水壺孔上。

材質：鋁合金 6061 CNC 加工
 重量：19g
 顏色：噴砂陽極黑



AC-S007

NT\$ 145 / RMB¥ 29

座管轉接襯套。

材質：鋁合金 6061
 規格：Ø31.6 x Ø30.9mm / Ø31.6 x Ø27.2mm
 Ø31.6 x Ø34.9mm / Ø30.9 x Ø27.2mm
 長度：90mm
 重量：9g/pcs (Ø31.6 x Ø30.9mm)
 46g/pcs (Ø31.6 x Ø27.2mm)
 35g/pcs (Ø31.6 x Ø34.9mm)
 38g/pcs (Ø30.9 x Ø27.2mm)
 顏色：陽極黑、銀



AC-A002

NT\$ 245 / RMB¥ 49

鋁合金車把手轉接。

材質：鋁合金 6061-T6
 規格：Ø35 x Ø31.8mm、
 Ø31.8 x Ø25.4mm
 寬度：45mm
 重量：20g/set



Ø35 x Ø31.8mm

AC-A001

NT\$ 145 / RMB¥ 29

前叉管徑轉接管。

材質：鋁合金 6061-T6
 規格：Ø31.8 x Ø28.6mm
 長度：38mm
 重量：15g/pcs



46-01

WBC-DX003

NT\$ 295 / RMB¥ 59

Air Tag 收納盒，可安裝於水壺架鎖孔和坐墊下方

材質：尼龍 66
 顏色：陽極黑
 重量：23g (含螺絲)
 不包含 Air Tag



46-02

TC-S009

NT\$ 395 / RMB¥ 79

可放置 Air Tag 的上蓋，含特殊鎖固工具

材質：上蓋：鋁合金 6061
 工具：尼龍
 重量：28g
 不包含 Air Tag



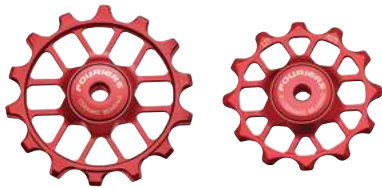
46-03

AC-DX004-A12-FC

NT\$ 2,995 / RMB¥ 599

適用 SRAM® Eagle XX1 / X01 / GX 12 速。

材質：(本體) 鋁合金 7075-T651
 (側蓋) 鋁合金 6061-T6
 培林：全陶瓷
 齒數：12T+14T
 重量：25g/set
 顏色：陽極黑、紅



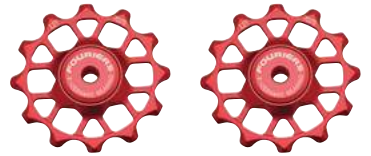
46-04

AC-DX004-A11-FC

NT\$ 2,995 / RMB¥ 599

適用 SRAM® XX1 / X01 / GX 11 速。

材質：(本體) 鋁合金 7075-T651
 (側蓋) 鋁合金 6061-T6
 培林：全陶瓷
 齒數：12T+12T
 重量：25g/set
 顏色：陽極黑、紅



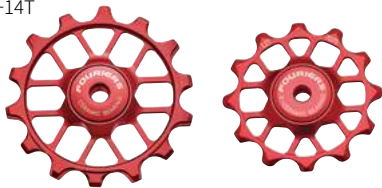
46-05

AC-DX004-E11-FC

NT\$ 2,995 / RMB¥ 599

適用 SRAM® E-Tap AXS 12 速。

材質：(本體) 鋁合金 7075-T651
 (側蓋) 鋁合金 6061-T6
 培林：全陶瓷
 齒數：12T+12T、12T+14T
 重量：25g/set
 顏色：陽極黑、紅



46-06

AC-DX001-FC

NT\$ 2,995 / RMB¥ 599

適用 SHIMANO® 8、9、10、11 速。
 適用 CAMPAGNOLO® 9、10、11 速。

材質：(本體) 鋁合金 7075-T651
 (側蓋) 鋁合金 6061-T6
 培林：全陶瓷
 齒數：11T
 重量：21g/set
 顏色：陽極黑、紅



46-07

BN-M003

NT\$ 145 / RMB¥ 29

一組 2 入水壺架螺絲。

材質：鋁合金 7075-T651
 牙規：M5 x 0.8 x 17mm
 重量：2.6g/pcs
 顏色：陽極黑、銀、紅、金、灰、藍、
 蘋果綠、橘、紫、深綠



46-08

BN-M002

NT\$ 195 / RMB¥ 39

一組 2 入水壺孔遮蓋螺絲。

材質：鋁合金 7075-T651
 牙規：M5 x 0.8 x 10mm
 重量：2.6g/set
 顏色：陽極黑、銀、紅、金、灰、藍、
 蘋果綠、橘、紫、深綠



46-09

BN-M001

NT\$ 345 / RMB¥ 69

一組 5 入齒盤螺絲。

材質：鋁合金 7075-T651
 牙規：M8 x 0.75mm
 有效寬度：5、7mm
 工具孔：5mm 六角孔
 重量：10g/set
 顏色：陽極黑、銀、紅、金、灰、藍、
 蘋果綠、橘、紫、深綠



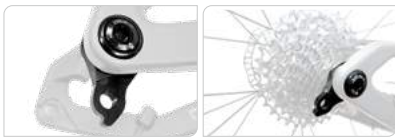
47-01

ADP-HANGER

NT\$ 345 / RMB¥ 69

SRAM® UDH 登山車通用變速器吊耳

材質：鋁合金 7075-T6 / 尼龍
重量：27g



47-02

ADP-HB001

NT\$ 895 / RMB¥ 179

SRAM® 剎車拉桿轉接 SHIMANO® 變速撥桿
附螺絲和螺帽

材質：鍛造鋁合金 6061-T6
規格：SRAM MMX system to SHIMANO
I-SPEC-EV system
顏色：噴砂陽極黑
重量：16g



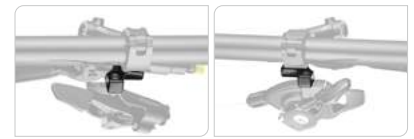
47-03

ADP-HB002

NT\$ 795 / RMB¥ 159

SHIMANO® 剎車拉桿轉接 SRAM 變速撥桿，
附特製螺絲和螺帽
左右邊角度相同

材質：鋁合金 6061-T6
規格：I-SPEC-EV
重量：15g



47-04

ADP-FLATOUT2

NT\$ 195 / RMB¥ 39

Fouriers 首次跟創意工具品牌 Clever Standard 合作生產推出多功能
勾鏈器 a.k.a 挖胎棒 a.k.a 手機支架，外出與日常都可使用，超
乎你的想像本體功能有挖胎棒、卡鉗復位工具、鏈條勾、無內胎氣
嘴工具、收納備用快扣與手機置放架等功能。

材質：尼龍、玻纖塑膠
重量：33g/個
一組 4 入



47-05

TL-S001

NT\$ 245 / RMB¥ 49

3 功能自行車工具組：六角扳手 4、5、6。

材質：冷鍛鉻鈹鋼 ASM6150、尼龍本體
長度：65、80mm 塑膠座
重量：70g
顏色：黑、紅、藍、灰、螢光綠



47-06

TL-ST004-T

NT\$ 345 / RMB¥ 69

梅花扳手組 T10、T15、T20、T25、T27、T30、T40、T45、
T50。

材質：冷鍛鉻鈹鋼 ASM6150 塑膠座
重量：345g/set
顏色：CP



47-07

TL-ST001

NT\$ 345 / RMB¥ 69

9 功能自行車工具組：六角扳手 1.5、2、2.5、3、4、5、6、8、
10。

材質：冷鍛鉻鈹鋼 ASM6150 塑膠座
重量：360g/set
顏色：CP





工具

48

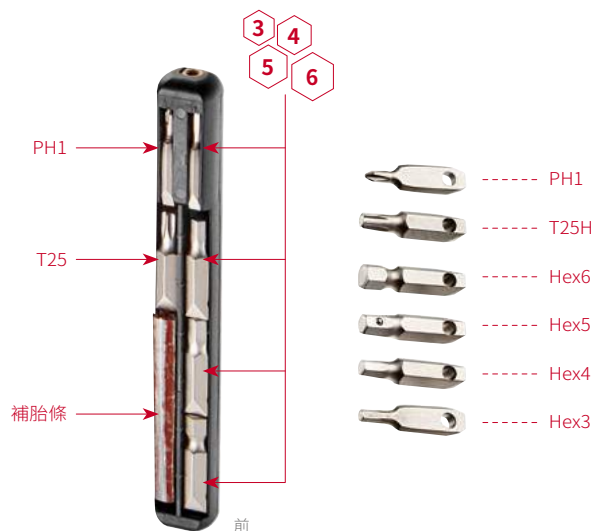


價格為建議售價，不含組裝費用，內容如有變更，恕不另行通知。

工具鉗組合操作解说



多功能工具組操作解说



49-01

TL-101-1

NT\$ 795 / RMB¥ 159

六功能工具鉗。

材質：鋁合金 60601-T6

規格：快扣存放槽、快扣拆卸、快扣預組、鏈條鉤、氣芯拆卸孔、挖胎棒



P.A.T.ED

49-02

TL-500

NT\$ 1,495 / RMB¥ 299

材質：合金鋼工具 / 塑膠製邊塞 / 鋁合金 60601-T6

規格：六功能工具鉗、2 個收納塑膠邊塞、扳手組（六角扳手 3、4、5、6/T25/ 十字起子）、打鏈器、無內胎補胎工具組

整組包含兩個收納塑膠邊塞、兩套裝工具組（六功能工具鉗 + 扳手組）





可連接 CO2 氣瓶或選配 ADP-CO2-A1-T。



選配
ADP-CO2-A1-T



選配
ADP-CO2-A1-C



選配
ADP-CO2-A1-F



CO2 氣瓶



50-01

TL-101

NT\$ 1,145 / RMB¥ 229

7 功能工具組。
結合騎車隨身攜帶的工具及補胎條，輕鬆無負擔的隱藏到車把手內。

材質：合金鋼工具 / 鋁合金外管
規格：六功能工具鉗、鋁合金收納管含 CO2 轉接座
重量：70g

可連接 ADP-CO2-A1-T 配件



50-02

TL-102

NT\$ 1,445 / RMB¥ 289

6 功能工具組。

材質：合金鋼工具 / 鋁合金外管
規格：鋁合金收納管含 CO2 轉接座、
扳手組（六角扳手 3、4、5、6 / T25 / 十字起子）、
打鏈器、無內胎補胎工具組
重量：130g

可連接 ADP-CO2-A1-T 配件

50-03

TL-700

NT\$ 2,495 / RMB¥ 499

2 款多功能工具組搭配水壺孔延伸座，可將延伸座鎖固於水壺架與車架水壺孔之間，攜帶方便。

材質：尼龍固定座、合金鋼工具、鋁合金外管
規格：六功能工具鉗、鋁合金收納管含 CO2 轉接座、
扳手組（六角扳手 3、4、5、6 / T25 / 十字起子）、
打鏈器、無內胎補胎工具組
整組包含兩個固定座、兩套裝工具組（六功能工具鉗 + 扳手組）及鋁合金收納管含 CO2 轉接座

可選配 ADP-CO2-A1-T





51-01

TL-750

NT\$ 2,645 / RMB¥ 529

材質：塑膠製邊塞 / 鋁合金 6061 / 合金鋼工具 / 尼龍固定座
 規格：六功能工具鉗、收納塑膠邊塞、
 鋁合金收納管含 CO2 轉接座、
 扳手組 (六角扳手 3、4、5、6 / T25 / 十字起子)、
 打鏈器、無內胎補胎工具組、補胎條
 整組包含兩個固定座、兩個收納塑膠邊塞、兩套裝工具組 (六功能
 工具鉗 + 扳手組) 及鋁合金收納管含 CO2 轉接座

可選配 ADP-CO2-A1-T



51-02

TL-810

NT\$ 3,295 / RMB¥ 659

材質：鋁合金 6061 / 合金鋼工具 / 尼龍固定座
 規格：六功能工具鉗、鋁合金收納管含 CO2 轉接座、
 扳手組 (六角扳手 3、4、5、6 / T25 / 十字起子)、
 打鏈器、無內胎補胎工具組、補胎條
 整組包含兩個固定座、兩套裝工具組 (六功能工具鉗 + 扳手組) 及
 鋁合金收納管含 CO2 轉接座

可選配 ADP-CO2-A1-T



51-03

TL-850

NT\$ 3,995 / RMB¥ 799

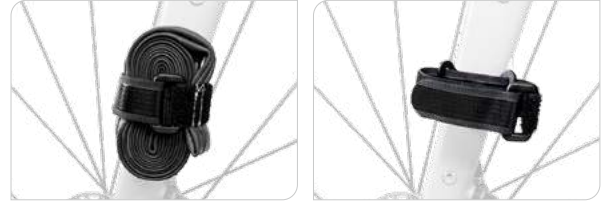
材質：鋁合金 6061 / 合金鋼工具 / 尼龍固定座
 規格：六功能工具鉗、鋁合金收納管含 CO2 轉接座、
 扳手組 (六角扳手 3、4、5、6 / T25 / 十字起子)、打鏈器、
 無內胎補胎工具組、補胎條、打氣筒、ADP-CO2-A1-C
 整組包含兩個固定座、兩套裝工具組 (六功能工具鉗 + 扳手組) 及
 鋁合金收納管含 CO2 轉接座、打氣筒、ADPCO2-A1-C、ADP-CO2-
 A1-F

NEW 52-01

WBC-STR

搭配綁帶使用，提供您額外的攜帶空間，可鎖固於車架的鎖孔。

材質：鋁合金 6061-T6、止滑魔鬼氈
規格：綁帶 25 x 250mm



NEW 52-02

SR-E004

鎖固於龍頭上蓋位置，搭配綁帶使用可增加額外的攜帶空間。

材質：鋁合金 6061-T6、止滑魔鬼氈
規格：墊圈 H 4mm, ID Ø28.6mm
綁帶 25 x 250mm



52-03

TL-105

NT\$ 995 / RMB¥ 199

補胎配件收納盒，安裝於水壺架鎖孔。

材質：不鏽鋼支架 / 塑膠尼龍容器
內容物件：鋼絲幅條板手 1 個 / 補胎片 12 片 / 自黏補胎片 12 片
無內胎補胎條 5 片 / 金屬磨砂板一片。





53-01

F-STRAP

NT\$ 545 / RMB¥ 109

面對任何挑戰都有著無法預知的狀況，精進設計的黏扣帶快速且方便攜帶補給品或維修配件，穩固且方便地固定在車架上。

黏扣帶長度：58 公分



展開

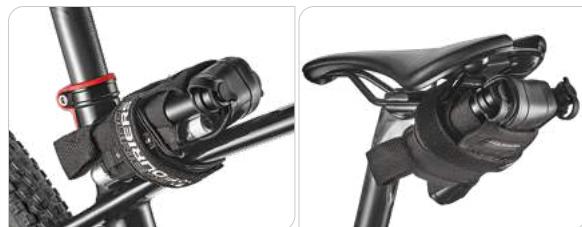
53-02

F-STRAP-BAG

NT\$ 1,045 / RMB¥ 209

面對任何挑戰都有著無法預知的狀況，專屬收納袋搭配精進設計黏扣帶攜帶補給品或維修配件，穩固且方便地固定在車架上。

黏扣帶長度：58 公分





54-01

**AC-MG004-CF
AC-MG004-F**

NT\$ 145-245 / RMB¥ 29-49

裝配於登山車前叉，容易組裝與拆卸、背面印有裁切線，方便您裁剪成適合愛車的擋泥片外型。

材質：可回收塑膠 (PP)
厚度：1.2mm、0.8mm
重量：37g/pcs



AC-MG004-CF
1.2mm



AC-MG004-F
0.8mm

54-02

**AC-MG005-CR
AC-MG005-R**

NT\$ 95-145 / RMB¥ 19-29

裝配於座墊下，容易組裝拆卸。

材質：可回收塑膠 (PP)
厚度：1.2mm、0.8mm
重量：30g/pcs



AC-MG005-CR
1.2mm



AC-MG005-R
0.8mm

54-03

AC-NAME-AERO

NT\$ 245 / RMB¥ 49

比賽場用號碼牌，號碼可以在座管後方清楚的被看到，並且組裝容易、拆卸方便，活動式支臂可以支援不同管型座管。

材質：Nylon
重量：14g/set
顏色：黑
不可販售於日本





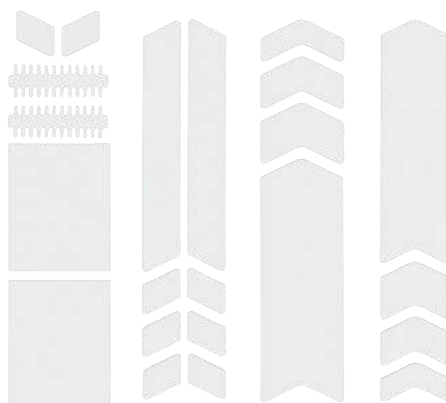
NEW 55-01

AC-S010

NT\$ 1,095 / RMB¥ 219

購買新車後的第一首選，車架保護貼，使用 3M 的耐磨不殘膠原料、搭配量身打造的 4 套外型，保護您的愛車。一組 4 片裝

材質：PVC
重量：29g/set
厚度：0.25mm
顏色：透明



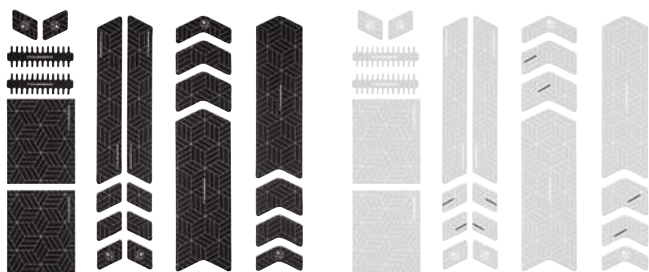
55-02

AC-S009

NT\$ 1,095 / RMB¥ 219

購買新車後的第一首選，車架保護貼，使用 3M 的耐磨不殘膠原料、搭配量身打造的 4 套外型，保護您的愛車。一組 4 片裝。

材質：PVC
厚度：0.4mm
重量：31g/set
顏色：黑、半透明



55-03

AC-S005

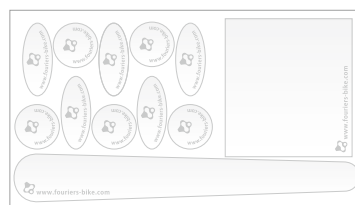
NT\$ 145-245 / RMB¥ 29-49

可黏貼於車子容易碰傷的部位，減少路況外力碰傷您的愛車。

材質：聚氨酯 (PU)
規格：寬 100 x 長 1500mm (AC-S005-002)
重量：8g/pcs (AC-S005-002)
15g/pcs (AC-S005-012)



AC-S005-002



AC-S005-012

VL-TUSH-F

NT\$ 395-545 / RMB¥ 79-109

真空胎多通氣孔法式延伸氣嘴。
一組 2 入，含氣嘴蓋及工具。

材質：鋁合金 6061 / 塑膠氣嘴蓋及工具
規格：法式氣嘴
長度：47 / 52 / 62 / 72 / 87 / 107mm



56-02

LAM-PU-TLR-BK

NT\$ 695-1,195 / RMB¥ 139-239

50M 可用於 700C 及 29" 約可纏繞 20 圈 / 27.5" 約可纏繞 21 圈，也可用於有內胎之輪框來取代傳統襯帶，纏繞圈數會依輪框設計而異。新一代貼布，增強了黏著度，面對不同表面處理的輪框，都有很好的貼密效果。

材質：PET
規格：19 x 50M
22 x 50M
24 x 50M
28 x 50M
33 x 50M



56-03

VL-AMTUS-F

NT\$ 645 / RMB¥ 129

真空胎用美式氣嘴。一組 2 入，含氣嘴蓋。

材質：鋁合金 6061 / 鋁合金氣嘴蓋
規格：美式氣嘴
長度：40mm
重量：13g/set
顏色：陽極黑



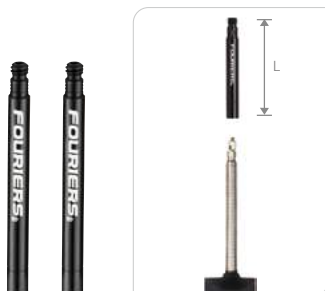
56-04

VL-PE001

NT\$ 195-345 / RMB¥ 39-69

一組 2 入法式氣嘴延伸器。

材質：鋁合金 6061-T6
規格：法式氣嘴
長度：25、38、50、60、70、80、90、100mm
重量：8g/set (60mm)
顏色：陽極黑、銀



56-05

VL-PE008-N

NT\$ 245 / RMB¥ 49

一組 2 入法式氣嘴延伸器，適用於真空胎使用。

材質：鋁合金 6061-T6
規格：法式氣嘴
長度：40、60mm
重量：8g/set (60mm)
顏色：陽極黑



VL-PE002

NT\$ 245-395 / RMB¥ 49-79

一組 2 入法式氣嘴延伸器，搭配可拆卸氣蕊內胎使用。

材質：鋁合金 6061-T6
規格：法式氣嘴
長度：20、30、40、50、60、70、
80、90、100mm
重量：7.5g/set (60mm)
顏色：陽極黑、銀



VL-PE007

NT\$ 295-395 / RMB¥ 59-79

一組 2 入法式氣嘴延伸器，增加尼龍墊圈，可有效避免震動產生的噪音。

材質：鋁合金 6061-T6
規格：法式氣嘴
長度：38、50、60、70、
80、90、100mm
重量：6.5g/set (60mm)
顏色：陽極黑

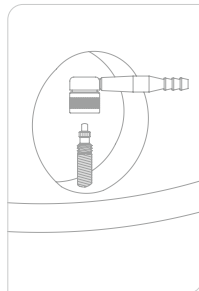


VL-PE005

NT\$ 295 / RMB¥ 59

碟輪專用氣嘴轉接器，獨特 90 度折彎設計讓碟輪使用者更容易打氣。

材質：鋁合金 6061-T6
規格：碟輪專用氣嘴轉接器
重量：9.6g/pcs
顏色：陽極黑



VL-PE003

NT\$ 295-345 / RMB¥ 59-69

一組 2 入法式氣嘴延伸器，僅適於 VITTORIA® 管狀胎使用。

材質：鋁合金 6061-T6
規格：法式氣嘴
長度：30、40、50、60、70mm
重量：9g/set (60mm)
顏色：陽極黑、銀



VL-PE004

NT\$ 145 / RMB¥ 29

一組 2 入氣嘴蓋。

材質：鋁合金 6061-T6
規格：法式氣嘴牙
重量：3g/set
顏色：陽極黑、銀、紅、金、灰、藍
蘋果綠、橘



VL-PE009

NT\$ 95 / RMB¥ 19

一組 2 入氣嘴蓋。

材質：鋁合金 6061-T6
規格：法式氣嘴牙
重量：1g/set
顏色：陽極黑、銀、紅、金、灰



VL-US003

NT\$ 195 / RMB¥ 39

一組 2 入氣嘴轉換器。

材質：鋁合金 6061-T6
規格：法式轉美式氣嘴
重量：2.3g/set
顏色：陽極黑、銀、紅、金、灰





用顏色繽紛你的旅程 讓騎乘撰寫你的人生







60-01

FGH-SCM2020 騎行襪

NT\$ 395 / RMB¥ 79

- 360 度全面彈性包覆。
- 彈性羅口，不容易下滑及變形。
- 施加壓力，穩定關節動作及保護阿基里斯腱。
- 腳底和腳背特殊通風排汗設計。
- 足弓固定設計，保持襪子對足弓的支撐。
- 集中腿部力量，提高循環動作效率。
- 義大利進口機台生產，高密度纖維且穩定的壓力。
- 給予服貼的舒適感，自動縫合腳尖平整且無異物感。

材質：20% 杜邦萊卡、80% 尼龍
 建議尺寸：S: 23 - 25 cm
 M: 25 - 27 cm
 L: 27 - 29 cm
 XL: 29 - 31 cm



60-02

SCM7A0 騎行襪

NT\$ 395 / RMB¥ 79

- 360 度全面彈性包覆。
- 彈性羅口，不容易下滑及變形。
- 施加壓力，穩定關節動作及保護阿基里斯腱。
- 腳底和腳背特殊通風排汗設計。
- 足弓固定設計，保持襪子對足弓的支撐。
- 集中腿部力量，提高循環動作效率。
- 義大利進口機台生產，高密度纖維且穩定的壓力。
- 給予服貼的舒適感，自動縫合腳尖平整且無異物感。

材質：20% 杜邦萊卡、80% 尼龍
 建議尺寸：S: 23 - 25 cm
 M: 25 - 27 cm
 L: 27 - 29 cm
 XL: 29 - 31 cm





襪底為一般材質

61-01

SOCKS-ANKLE66

RMB¥ 29

縮針加壓，不易鬆落。
加壓層，可保護腳踝。
竹炭防味，紅外線加暖。
中筒長度 12 cm，用於跑步、騎自行車、日常穿用。

材質：50% BAMBOO CHARCOAL FIBER (竹炭紗)
30% NYLON (尼龍纖維)
15% SPANDEX (彈性纖維)
5% RUBBER (橡膠纖維)

建議尺寸：S: 23 - 26cm
M: 26 - 29cm

* 中國限定



腳尖有色

61-02

SOCKS-FLAT66

RMB¥ 29

腳底全加厚。
竹炭防味。
適用於長途跑步、日常穿用。

材質：46% BAMBOO CHARCOAL FIBER (竹炭紗)
32% NYLON (尼龍纖維)
15% SPANDEX (彈性纖維)
7% RUBBER (橡膠纖維)

建議尺寸：S: 23 - 26cm (粉紅色)
M: 26 - 29cm (深藍色)

* 中國限定



顏色標示處

61-03

SOCKS-FLAT16

RMB¥ 29

腳跟加厚。
竹炭防味。
適用於長途跑步、日常穿用。

材質：46% BAMBOO CHARCOAL FIBER (竹炭紗)
32% NYLON (尼龍纖維)
15% SPANDEX (彈性纖維)
7% RUBBER (橡膠纖維)

建議尺寸：S: 23 - 26cm (紅色)
M: 26 - 29cm (綠)

* 中國限定



有「涼」字標示

61-04

SOCKS-FLAT16C

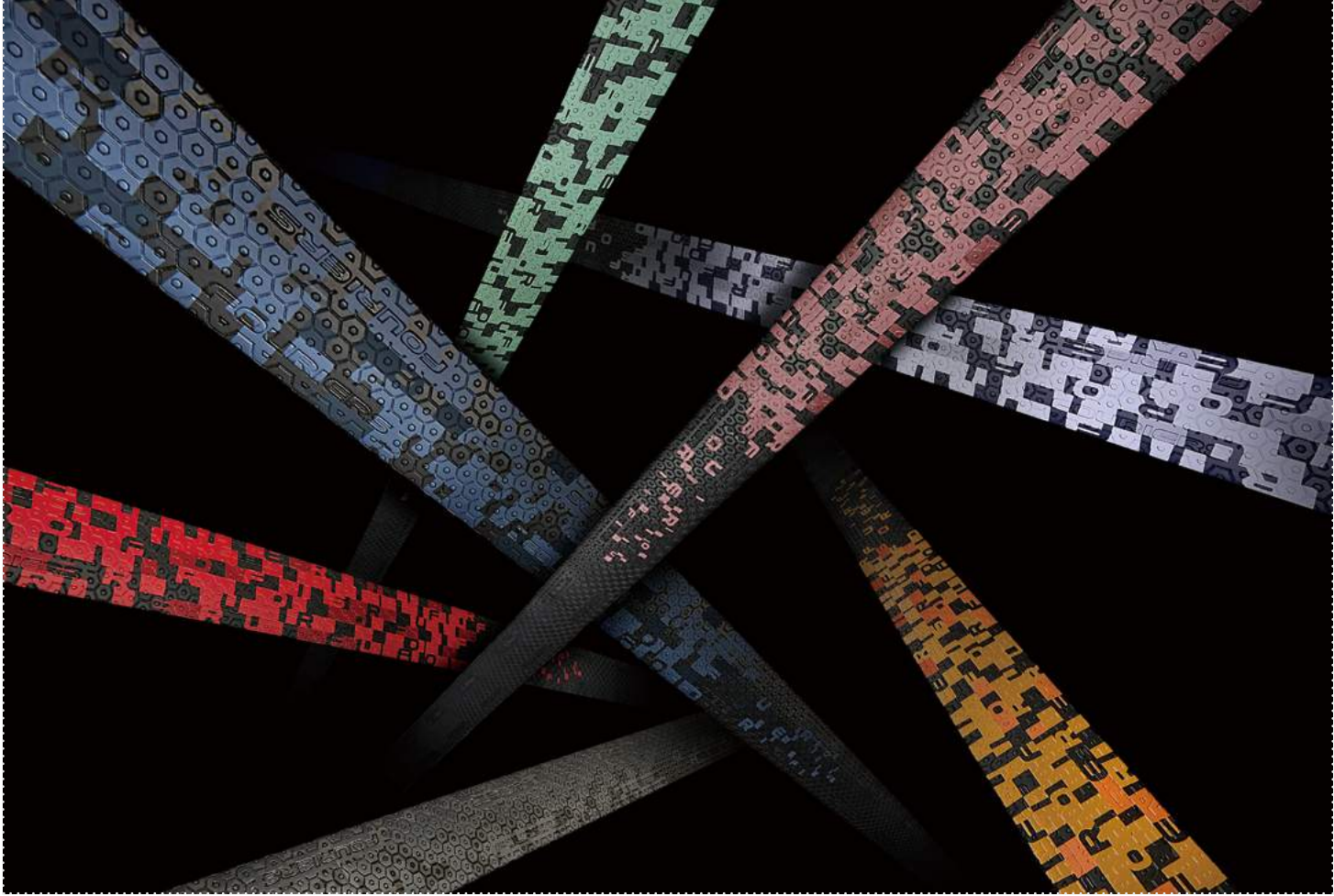
RMB¥ 29

腳跟加厚。
涼感紗，夏天穿著涼爽。
適用於長途跑步、日常穿用。

材質：46% COOL FIBER (涼感紗)
32% NYLON (尼龍纖維)
15% SPANDEX (彈性纖維)
7% RUBBER (橡膠纖維)

建議尺寸：S: 23 - 26cm (黃色)
M: 26 - 29cm (淺藍)

* 中國限定



62-01

BP-A005-DC30
BP-S005-DC30

NT\$ 795-945 / RMB¥ 159-189

絕佳的吸震效果和可靠的止滑表面，一直是 Fouriers 為運動員著想的功能，此次推出全新設計的表面壓紋和雙色的塗裝設計，不僅更新功能、並有全新亮眼的外觀，讓你的愛車可有與眾不同的大器風範。

材質：濕式 PU 表面特殊塗層處理

規格：3 x 210cm

厚度：3.0mm

重量：92g/set (含邊塞)

顏色：玫紅、橘色、草綠、天空藍、薰衣草紫、紅色、藍色、紫色、白色、黃色、螢光綠、反光銀、黑色



螢光綠



反光銀



紅色

玫紅

橘色

黃色

草綠

天空藍

藍色

薰衣草紫

紫色

白色

黑色

63-01

BP-S007-E

NT\$ 5,995 / RMB¥ 1,199

絕佳的吸震效果和可靠的止滑表面，一直是富律業為運動員著想的功能！以團購的概念，提供給車隊、車店做選擇。

材質：濕式 PU 表面特殊塗層處理
規格：3 x 210cm
厚度：3.0mm
重量：75g/set
顏色：黑
10 車份



10 車入盒裝



63-02

BP-A004-G30
BP-S004-G30

NT\$ 795-945 / RMB¥ 159-189

新設計的發泡吸震材質，讓你有著更舒適的握感，以及絕佳的操控感，並且在任何天氣狀況下皆可使用。

材質：濕式 PU 表面特殊塗層處理
規格：3 x 210cm
厚度：3.5mm
重量：100g/set (含邊塞)
顏色：炫彩



A004

S004

63-03

BP-A006-DS
BP-S006-DS

NT\$ 795-945 / RMB¥ 159-189

絕佳的吸震效果和可靠的止滑表面，一直是富律業為運動員著想的功能！此次推出新的金屬色配色塗裝設計，亮眼的外觀，讓你的愛車成為眾人眼中的新焦點。

材質：濕式 PU 表面特殊塗層處理
規格：3 x 210cm
厚度：3.0mm
重量：92g/set (含邊塞)
顏色：黑底銀綠、紅底粉紅、灰藍底暗金、白底銀白



黑底銀綠

A006

S006



紅底粉紅



灰藍底暗金



白底銀白

63-04

AC-PGN03-MB

NT\$ 245 / RMB¥ 49

耐磨塑膠端蓋，適用於登山車把手內孔 Ø17 - Ø21mm。

材質：尼龍塑膠本體 / 鋁合金螺絲
重量：24g/set
顏色：尼龍黑



63-05

AC-PG001-RC

NT\$ 245 / RMB¥ 49

耐磨塑膠端蓋，適用於公路車把手內孔 Ø17 - Ø21mm。

材質：尼龍塑膠本體 / 鋁合金螺絲
重量：20g/set
顏色：尼龍黑



NEW 64-01

GP-S003-001

NT\$ 395 / RMB¥ 79

舒適減壓的握把套，區塊防滑減壓結構設計，讓你騎車時減少手部負擔搭配鋁合金鎖環，不只安裝方便也能輕鬆騎車。

材質：VEXK 橡膠、硬塑膠 / 尼龍
規格：Ø22.4 x Ø32 x 長 129mm
重量：102g/ 組
顏色：黑色



防滑減壓設計

NEW 64-02

GP-S003-A001

NT\$ 695 / RMB¥ 139

舒適減壓的握把套，區塊防滑減壓結構設計，讓你騎車時減少手部負擔搭配鋁合金鎖環，不只安裝方便也能輕鬆騎車。

材質：VEXK 橡膠、硬塑膠 / 尼龍
規格：Ø22.4 x Ø32 x 長 129mm
重量：102g/ 組
顏色：黑色



防滑減壓設計

NEW 64-03

GP-D001-001 GP-D001-H001

NT\$ 345 / RMB¥ 69

NT\$ 495 / RMB¥ 99

弧度設計貼合手掌小魚際肌，讓你騎車時減少手部負擔。搭配小牛角，讓你降低因長時間騎乘造成的手腕不適。

材質：VEXK 橡膠、硬塑膠 / 尼龍
規格：Ø22.4 x 長 138mm
重量：159g/ 組、183g/ 組 (含 ADP-HB701)
顏色：黑色



防滑減壓設計

GP-D001-A001
裝配 ADP-HB701-ES100

GP-D001-001

NEW 64-04

GP-S004-001 SP-S004-H001

NT\$ 295 / RMB¥ 59

NT\$ 445 / RMB¥ 89

條紋減震防滑設計，既舒適減壓又能減少手部負擔。

材質：VEXK 橡膠、硬塑膠 / 尼龍
規格：Ø22.4 x 長 134.8mm
重量：95g/ 組、119g/ 組 (含 ADP-HB701)
顏色：黑色



減震防滑設計

SP-S004-H001
裝配 ADP-HB701-ES100

GP-S004-001

NEW 64-05

GP-S005-001 SP-S005-H001

NT\$ 295 / RMB¥ 59

NT\$ 445 / RMB¥ 89

章魚吸盤設計讓您騎乘時無論是否戴手套都能達到減震防滑的效果，提供安全可靠的握持感。

材質：VEXK 橡膠、硬塑膠 / 尼龍
規格：Ø22.4 x 長 131mm
重量：82g/ 組、106g/ 組 (含 ADP-HB701)
顏色：黑色
搭配白 - 紅標或白標



減震防滑設計

SP-S005-H001
裝配 ADP-HB701-ES100

GP-S005-001

64-06

GP-S001

NT\$ 645 / RMB¥ 129

全新的材料配方讓你的雙手擁有舒適的握感，特別是流汗後的雙手更可防止滑動而造成不安全感，另外高爾夫球表面不但擁有最佳的空氣力學表現還可以增加更多的摩擦係數。

材質：矽膠發泡
規格：Ø30 x 130mm / Ø32 x 130mm
重量：85g/set
顏色：(Ø32) 黑 / 藍 / 蘋果綠 / 橘 / 粉紅 / 白 / 黃
(Ø30) 黑





可更換下方底座調整左右方向

NEW 65-01**WBC-S005**

NT\$ 345 / RMB¥ 69

雙向側拉水壺架，為使用者提供了更靈活的操作方式。無論是左撇子還是右撇子，都可以輕鬆地拉動水壺架，毫不費力地將水壺拿取或歸還。

材質：尼龍
重量：36.8g/pcs
顏色：黑

**NEW** 65-02**WBC-S006**

NT\$ 245 / RMB¥ 49

環抱式水壺架

材質：尼龍
重量：27.9g/pcs
顏色：黑



快扣收納槽

65-03

WBC-DX005

NT\$ 995 / RMB¥ 199

高強度碳纖維複合材質搭配獨特的幾何設計，融入一組快扣收納位置。可以側向或直向存取水壺，騎乘崎嶇的地形時牢固的固定水壺。

材質：碳纖維複合材質
容量：32g/pcs



WBC-DX006-C001

WBC-DX006-C003

65-04

WBC-DX006-C001
WBC-DX006-C003

NT\$ 995 / RMB¥ 199

先進的碳纖維長纖維射出技術成型，水壺包覆穩定度及產品壽命也超越一般塑膠及碳纖維水壺架。

材質：碳纖維複合材質
重量：29.5g/pcs
顏色：碳纖維 UD
搭配白 - 紅標或白標



霧透黑

霧黑

霧白

霧玫瑰紅

霧草綠

霧普魯士藍

霧紫

NEW 66-01

WBC-BE010-P

NT\$ 345 / RMB¥ 69

使用新 PP 材質，讓使用者更容易按壓，水壺嘴有壓力嘴閥，可以讓你更有效的控制出水量，瓶身低風阻、防滑設計。

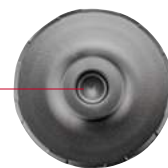
材質：新無毒 PP 塑料

容量：750cc

重量：54g/pcs

顏色：霧面 - 霧透黑、霧黑、霧白、霧玫瑰紅、霧草綠、霧普魯士藍、霧紫

亮面 - 黑、白、透明、透明黑、紅色



超寬瓶口壓力水閥流量設計，出水量加大，更適合在競賽路段快速補充水分，有效掌控補給時間，快速面段競賽的賽道上。

NEW 66-02

WBC-BE011-E

NT\$ 295 / RMB¥ 59

使用新 PP 材質，讓使用者更容易按壓；瓶瓶身低風阻、防滑設計。

材質：新無毒 PP 塑料

容量：750cc

重量：56g/pcs

顏色：霧面 - 霧透黑、霧黑、霧白、霧玫瑰紅、霧草綠、霧普魯士藍、霧紫

亮面 - 黑、白、透明、透明黑、紅色



選配

WBC-DC001



經典型水壺嘴氣閥，獨特防漏噴嘴可在騎乘時，更輕鬆飲用。

NEW 66-03

WBC-BE012-CA

NT\$ 345 / RMB¥ 69

使用新 PP 材質，讓使用者更容易按壓，水壺嘴有壓力嘴閥，可以讓你更有效的控制出水量，並附有防塵小蓋，瓶身低風阻、防滑設計。

材質：新無毒 PP 塑料

容量：750cc

重量：58g/pcs

顏色：霧面 - 霧透黑、霧黑、霧白、霧玫瑰紅、霧草綠、霧普魯士藍、霧紫

亮面 - 黑、白、透明、透明黑、紅色



寬瓶口壓力水閥流量設計，搭配瓶蓋密封，讓外出騎乘補充水份不用更輕鬆 EASY。

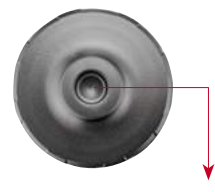
NEW 67-01

WBC-BE007-P

NT\$ 295 / RMB¥ 59

使用新 PP 材質，讓使用者更容易按壓，水壺嘴有壓力嘴閥，可以讓你更有效的控制出水量，瓶身低風阻、防滑設計。

- 材質：新無毒 PP 塑料
- 容量：600cc
- 重量：54g/pcs
- 顏色：霧面 - 霧透黑、霧黑、霧白、霧玫瑰紅、霧草綠、霧普魯士藍、霧紫
- 亮面 - 黑、白、透明、透明黑、灰、橘、黃、金色、蘋果綠、蒂芬妮綠、草綠、藍、天空藍、普魯士藍、蔚藍、紫、薰衣草紫、紫羅蘭紫



超寬瓶口壓力水閥流量設計，出水量加大，更適合在競路段快速補充水分，有效掌控補給時間，快速面段競賽的賽道上。

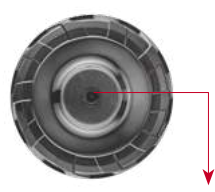
NEW 67-02

WBC-BE008-E

NT\$ 245 / RMB¥ 49

使用新 PP 材質，讓使用者更容易按壓；瓶瓶身低風阻、防滑設計。

- 材質：新無毒 PP 塑料
- 容量：600cc
- 重量：55g/pcs
- 顏色：霧面 - 霧透黑、霧黑、霧白、霧玫瑰紅、霧草綠、霧普魯士藍、霧紫
- 亮面 - 黑、白、透明、透明黑、灰、橘、黃、金色、蘋果綠、蒂芬妮綠、草綠、藍、天空藍、普魯士藍、蔚藍、紫、薰衣草紫、紫羅蘭紫



經典型水壺嘴氣閥，獨特防漏噴嘴可在騎乘時，更輕鬆飲用。

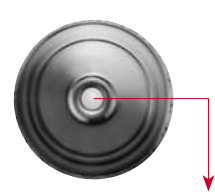
NEW 67-03

WBC-BE009-CA

NT\$ 295 / RMB¥ 59

使用新 PP 材質，讓使用者更容易按壓，水壺嘴有壓力嘴閥，可以讓你更有效的控制出水量，並附有防塵小蓋，瓶身低風阻、防滑設計。

- 材質：新無毒 PP 塑料
- 容量：600cc
- 重量：48g/pcs
- 顏色：霧面 - 霧透黑、霧黑、霧白、霧玫瑰紅、霧草綠、霧普魯士藍、霧紫
- 亮面 - 黑、白、透明、透明黑、灰、橘、黃、金色、蘋果綠、蒂芬妮綠、草綠、藍、天空藍、普魯士藍、蔚藍、紫、薰衣草紫、紫羅蘭紫



寬瓶口壓力水閥流量設計，搭配瓶蓋密封，讓外出騎乘補充水份不用更輕鬆 EASY。

68-01

WBC-BE004-P

NT\$ 295 / RMB¥ 59

使用新 PP 材質，讓使用者更容易按壓，水壺嘴有壓力嘴閥，可以讓你更有效的控制出水量，瓶身低風阻、防滑設計。

材質：新無毒 PP 塑料

容量：600cc

重量：54g/pcs

顏色：黑、紅、藍、蘋果綠、橘、紫、
粉紅、白、透明、黃、蒂芬妮綠、
天空藍、透明黑



超寬瓶口壓力水閥流量設計，出水量加大，更適合在競賽路段快速補充水分，有效掌控補給時間，快速面段競賽的賽道上。

68-02

WBC-BE005-E

NT\$ 245 / RMB¥ 49

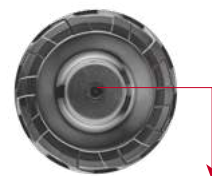
使用新 PP 材質，讓使用者更容易按壓；瓶身低風阻、防滑設計。

材質：新無毒 PP 塑料

容量：600cc

重量：56g/pcs

顏色：黑、紅、藍、蘋果綠、橘、紫、
粉紅、白、透明、黃、蒂芬妮綠、
天空藍、透明黑



經典型水壺嘴氣閥，獨特防漏噴嘴可在騎乘時，更輕鬆飲用。



選配



WBC-DC001

68-03

WBC-BE006-CA

NT\$ 295 / RMB¥ 59

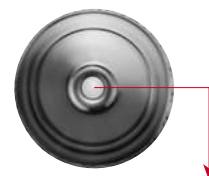
使用新 PP 材質，讓使用者更容易按壓，水壺嘴有壓力嘴閥，可以讓你更有效的控制出水量，並附有防塵小蓋，瓶身低風阻、防滑設計。

材質：新無毒 PP 塑料

容量：600cc

重量：48g/pcs

顏色：黑、紅、藍、蘋果綠、橘、紫、
粉紅、白、透明、黃、蒂芬妮綠、
天空藍、透明黑



寬瓶口壓力水閥流量設計，搭配瓶蓋密封，讓外出騎乘補充水份不用更輕鬆 EASY。



水壺

69



70-01

F-LAI-J-AL 高背摺疊椅

NT\$ 2,500

擁有較寬的坐距與更多的高度，基於環保的信念採用可回收鋁合金材質的管材與 HUB，最高可承受 150 公斤的重量，並在椅布兩側及前方準備了手機袋、飲料袋及百寶收納袋。

我們也提供止滑魔鬼氈束帶，可以將您的椅子掛於自行車、背包上，無論到哪裡都方便攜帶，讓您更放鬆的休息、自在的欣賞風景。

展開的尺寸：540(W)x900(H)x660(D) mm

折疊後的尺寸：XL 130(OD) x 450(L) mm

重量：1330g

載重能力：150kg

椅布材質：600 D 特多龍

五通材質：鋁合金 6061-T6

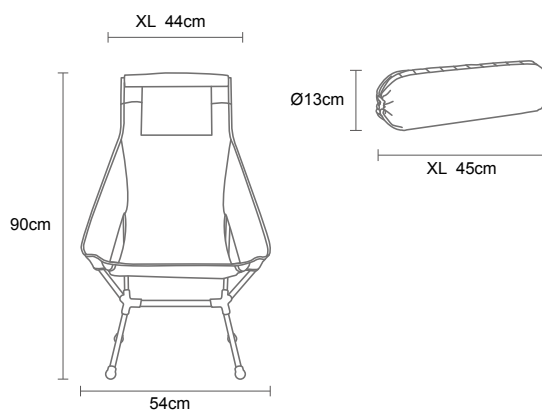
管子材質：鋁合金 6061-T6

椅布顏色



黑

灰



自行車



背包



機車車廂

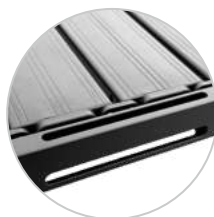
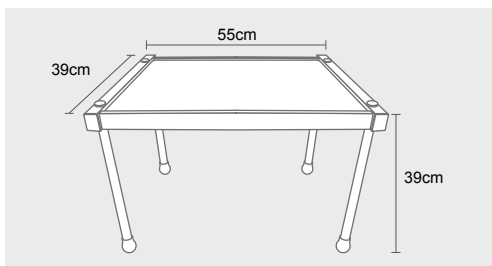


NEW 71-02

F-LAI-JA

符合 IGT 系統規格
 全鋁合金結構
 兩側溝槽可懸掛物品
 可搭配轉接頭向上延伸
 可使用連接板延伸桌面
 鋁合金桌板防刮、耐熱、易清潔

展開的尺寸：550(W) x 390(H) x 390(D) mm
 重量：2290g
 材質：鋁合金



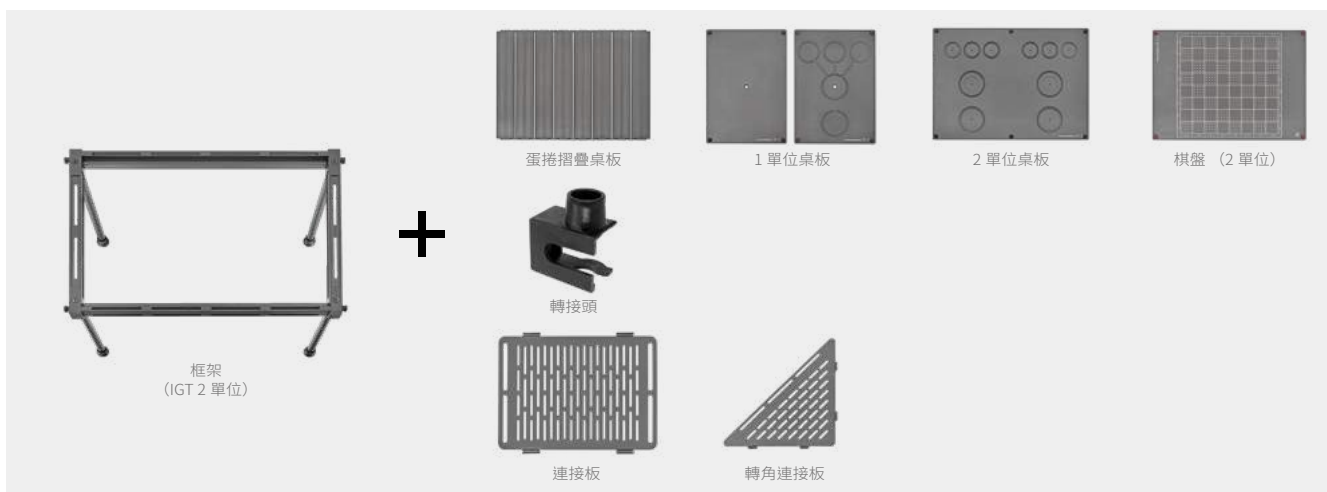
兩側溝槽可掛置物品



連接板孔



可搭配轉接頭向上延伸

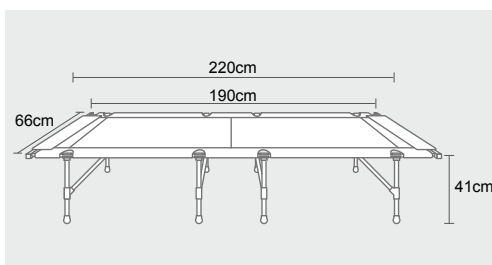


NEW 71-02

F-LAI-KUN

前後加大尺寸
 全鋁合金管材及接頭
 600D 聚酯纖維
 前後結構加強支撐
 離地設計讓你遠離潮濕的地

展開的尺寸：660(W) x 410(H) x 1900(D) mm
 660(W) x 410(H) x 2200(D) mm
 重量：4950g
 材質：鋁合金



鋁合金管材與接頭



提升支撐力

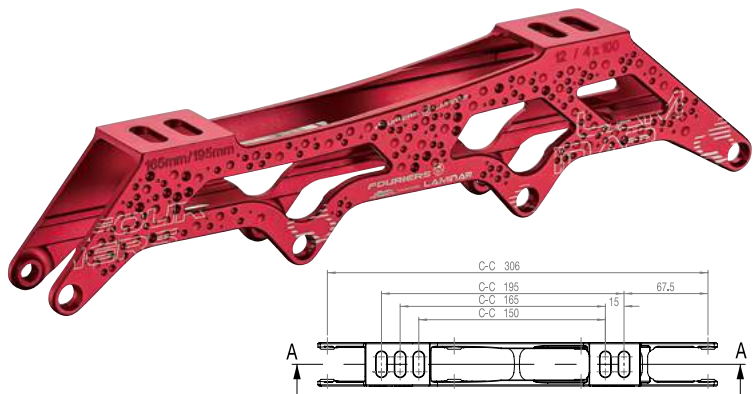


直排輪

72

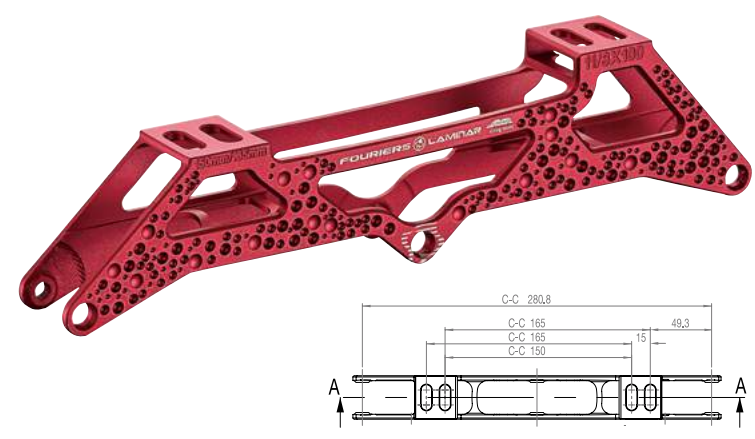


價格為建議售價，不含組裝費用，內容如有變更，恕不另行通知。



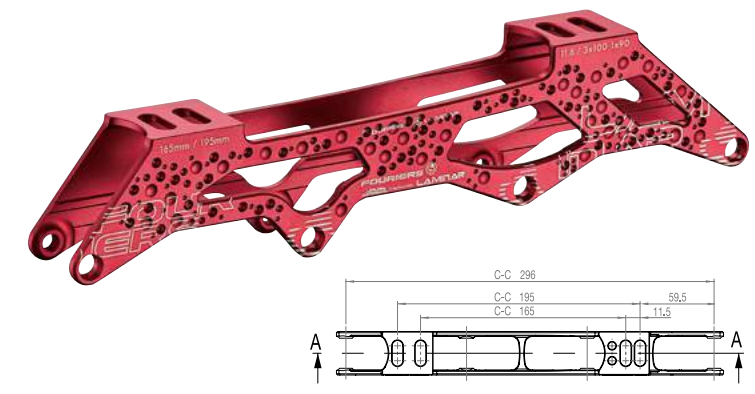
73-01
IL1004-01 NT\$ 5,500-6,299

100mm x 4 輪
 安裝：2 點 150mm/165mm/195mm
 重量：196g
 材質：鋁合金 6061-T6，高壓縮比擠型料；空氣動力表面；高爾夫球凹面設計；多國專利
 產地：台灣
 注意：框架尺寸 C-C 306mm (150mm/165mm/195mm) 具有垂直安裝
 OPTION：多色選擇，特殊反白 CNC pit 製作



73-02
IL1003-01 NT\$ 5,500-6,299

100mm x 3 輪
 安裝：2 點 150mm/165mm
 重量：164g
 材質：鋁合金 6061-T6，高壓縮比擠型料；空氣動力表面；高爾夫球凹面設計；多國專利
 產地：台灣
 注意：框架尺寸 C-C 280.8mm (150mm/165mm) 具有垂直安裝
 OPTION：多色選擇，特殊反白 CNC pit 製作

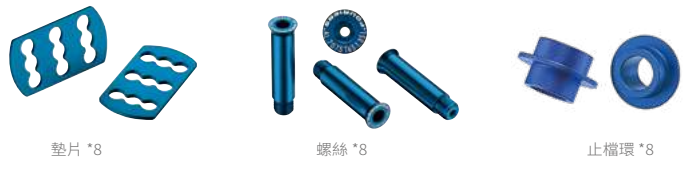


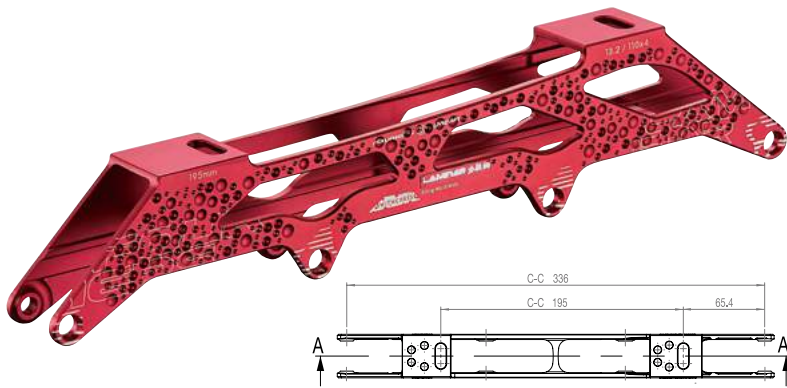
73-03
IL1003Z-01 NT\$ 6,000-6,799

100mm x 3 輪 + 90mm x 1 輪
 安裝：2 點 165mm/195mm
 重量：177g
 材質：鋁合金 6061-T6，高壓縮比擠型料；空氣動力表面；高爾夫球凹面設計；多國專利
 產地：台灣
 注意：框架尺寸 C-C 296mm (165mm/195mm) 具有垂直安裝
 OPTION：多色選擇，特殊反白 CNC pit 製作

Kits

標準套組的墊片與螺絲為紅色，只有紅色與粉紅色底座套組為藍色墊片與螺絲。





74-01

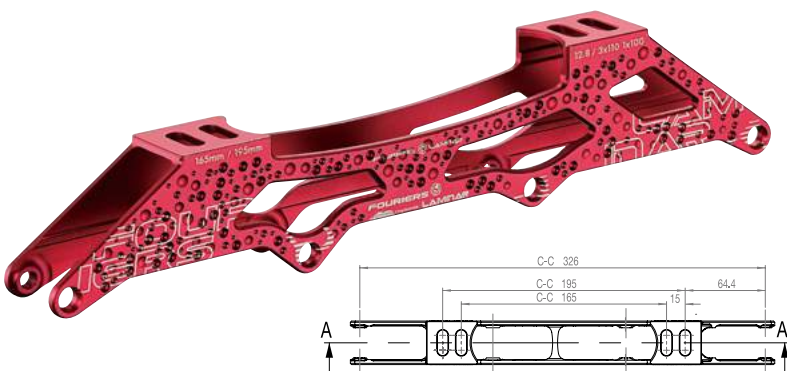
IL1104-01

NTS 7,000-7,799

110mm x 4 輪
安裝: 195mm

重量: 208g
材質: 鋁合金 6061-T6, 高壓縮比擠型料; 空氣動力表面; 高爾夫球凹面設計; 多國專利

產地: 台灣
注意: 框架尺寸 C-C 336mm (195mm) 具有垂直安裝
OPTION: 多色選擇, 特殊反白 CNC pit 製作



74-02

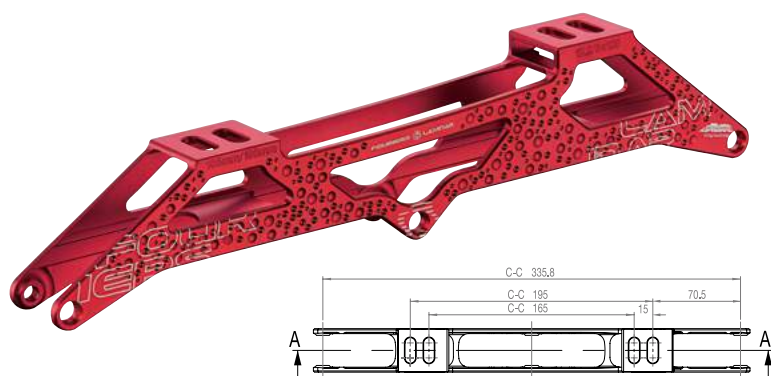
IL1103Z-01

NTS 7,500-8,299

110mm x 3 輪 + 100mm x 1 輪
安裝: 2 點 165mm/195mm

重量: 192g
材質: 鋁合金 6061-T6, 高壓縮比擠型料; 空氣動力表面; 高爾夫球凹面設計; 多國專利

產地: 台灣
注意: 框架尺寸 C-C 326mm (165mm-195mm) 具有垂直安裝
OPTION: 多色選擇, 特殊反白 CNC pit 製作



74-03

IL1203-01

NTS 7,000-7,799

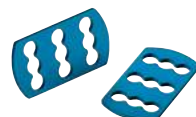
120mm x 3 輪
安裝: 2 點 165mm/195mm

重量: 199g
材質: 鋁合金 6061-T6, 高壓縮比擠型料; 空氣動力表面; 高爾夫球凹面設計; 多國專利

產地: 台灣
注意: 框架尺寸 C-C 335.8mm (165mm/195mm) 具有垂直安裝
OPTION: 多色選擇, 特殊反白 CNC pit 製作

Kits

標準套組的墊片與螺絲為紅色, 只有紅色與粉紅色底座套組為藍色墊片與螺絲。



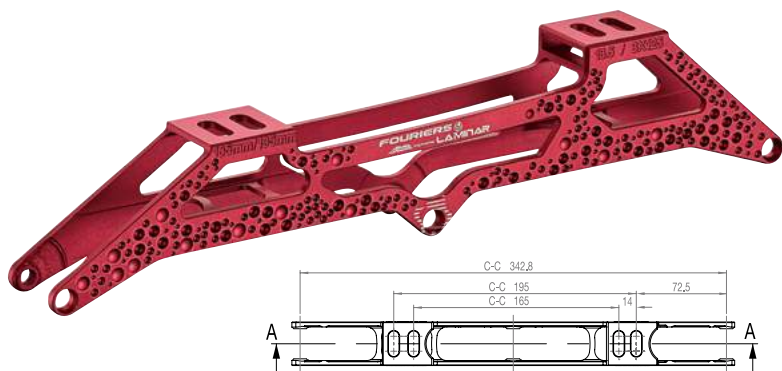
墊片 *8



螺絲 *8



止檔環 *8



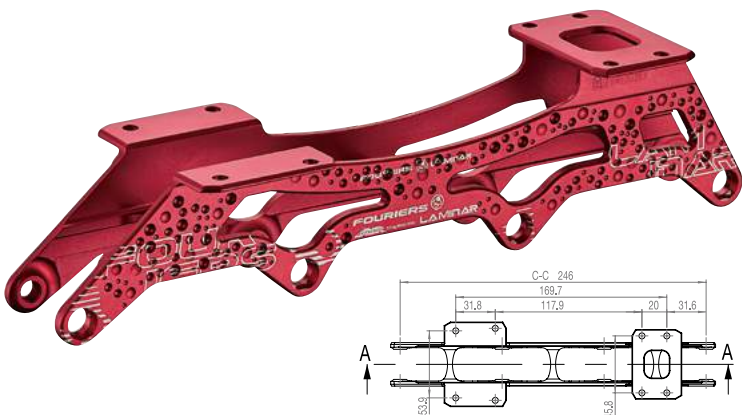
75-01

IL1253-01

NT\$ 7,000-7,799

125mm x 3 輪
安裝：2 點 165mm/195mm

重量：177g
材質：鋁合金 6061-T6，高壓縮比擠型料；空氣動力表面；高爾夫球凹面設計；多國專利
產地：台灣
注意：框架尺寸 C-C 342.8mm (165mm/195mm) 具有垂直安裝
OPTION：多色選擇，特殊反白 CNC pit 製作



75-02

IL0804-01

80mm x 4 輪
安裝：鉚釘式 尺寸如圖所示

重量：140g
材質：鋁合金 6061-T6，高壓縮比擠型料；空氣動力表面；高爾夫球凹面設計；多國專利
產地：台灣
注意：框架尺寸 C-C 246mm 具有垂直安裝
OPTION：多色選擇，特殊反白 CNC pit 製作



75-03

ILB34

NT\$ 120

規格：34mm
材質：鋁合金 7075-T651
CNC 製造空心陽極處理，多色可選
重量：4g
顏色：藍、綠、黑、銀、紅



75-04

ILB32

NT\$ 120

規格：32mm
材質：鋁合金 7075-T651
CNC 製造空心陽極處理，多色可選
重量：3.75g
顏色：藍、綠、黑、銀、紅



75-05

ILK18

NT\$ 880

一組 8 入
材質：鋁合金 7075-T651 / 碳纖維
規格：34mm 螺絲 / 止檔環
總重量：39.5g
顏色：藍、綠、黑、銀、紅



75-06

ILK28

NT\$ 880

一組 8 入
材質：鋁合金 7075-T651
規格：32mm 螺絲 / 止檔環
總重量：37.7g
顏色：藍、綠、黑、銀、紅



75-07

ILWS 1

NT\$ 50

直排輪墊片
材質：鋁合金 6061-T6
陽極處理，多色可選。
厚度：2mm
重量：3.8g
顏色：藍、綠、黑、銀、紅



75-08

ILWS 8

NT\$ 300

直排輪墊片，一組 8 入
材質：鋁合金 6061-T6
陽極處理，多色可選。
厚度：2mm
總重量：30.4g
顏色：藍、綠、黑、銀、紅



75-09

ILTUBE10

NT\$ 80

指檔環，一組 8 入
材質：鋁合金
總重量：17.6g
顏色：藍、綠、黑、銀、紅



75-10

IL-SC608

NT\$ 3,900

608 半陶瓷培林 1 組 16 入。
材質：全陶瓷珠 / 不鏽鋼框
規格：內徑 8mm / 外徑 22mm / 厚度 7mm
重量：10.5g/pcs



75-11

IL-FC608

NT\$ 15,720

608 全陶瓷培林 1 組 16 入。
高轉速、抗鏽蝕，無油自潤滑。
材質：全陶瓷
規格：內徑 8mm / 外徑 22mm / 厚度 7mm
重量：9g/pcs

大膽配色、量身打造、 細心服務

LAMINAR 提供的不只是銷售，也是提供一個夢想實現的可能。

方案 A. 力敏納現有設計模板

費用	1. 霧黑底 + 單色標 / 亮黑底 + 單色標	不加價
	2. 有色底 + 單色標	加收 ¥200
	3. 漸層色或不對稱設計版本	加收 ¥300
	4. 變色龍漆	加收 ¥600
	5. 炫彩變色龍漆	加收 ¥800
	6. 炫彩變色龍漆 (公路車)	加收 ¥900
	* 需其他非目錄上之配色，則另行報價 *	
項目	1. 自行選色 (富律業現有標準色)	
	2. 小區域增加客制化文字	依照工時實報實銷，¥100 / 小時
	3. 提供設計完稿圖供確認	
備註	* 需預先支付全額 *	

方案 B. 全新設計

費用	1. 現有模板修改	總金額 ¥2,700
	2. 全新設計	總金額 ¥6,000
項目	依照訂製者需求，提供設計完稿圖供確認	
備註	* 需預先支付全額 *	
	* 若中途終止設計案，僅退還 50% 設計費，不得異議 *	



LAMINAR FRAME

77

MTB

SUMMIT27.5+ 山神

碳纖維山地車架組

T800 簡配 NT\$ 34,495 / RMB¥ 6,899

T800 標配 NT\$ 39,495 / RMB¥ 7,899

T1000 簡配 NT\$ 39,495 / RMB¥ 7,899

T1000 標配 NT\$ 44,495 / RMB¥ 8,899



LAMINAR FRAME

78

- ▶ 座管口徑 Ø31.6mm
- ▶ 後叉寬 148mm
- ▶ BSA 鎖牙式五通 (寬：73mm)

T800 簡配 車架,碗組,座管夾,後筒軸桿,太陽花心,前叉墊圈,吊耳,鏈條貼,水壺架,水壺

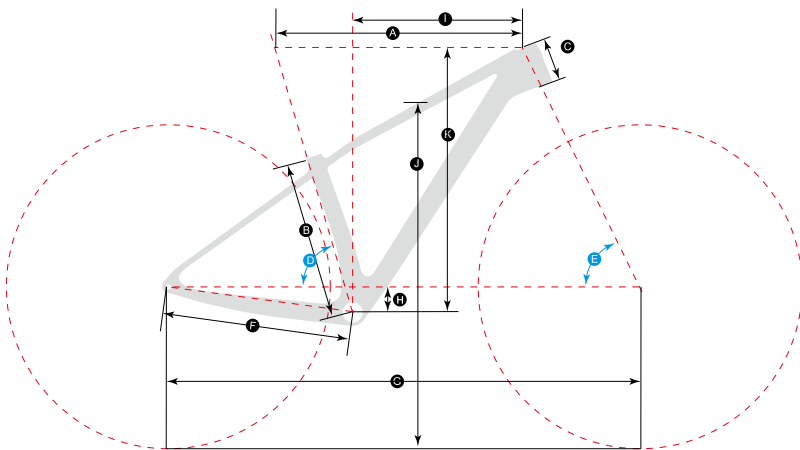
T800 標配 簡配,車把,把立,把套,座管

T1000 簡配 車架,碗組,座管夾,後筒軸桿,太陽花心,前叉墊圈,吊耳,鏈條貼,水壺架,水壺

T1000 標配 簡配,車把,把立,把套,座管

訂製塗裝費

標準塗裝不加價、變色龍漆須加價 ¥600、炫彩變色龍加價 ¥800、其他特殊漆依個案處理



車架尺寸

*J 值：胯下到地面高 - 減 25~50mm 為合適尺寸

尺寸 (mm)	重量 (T800)	A. TT	B. ST	C. HT	D. SA	E. HA	F. RC	G. WB	H. DROP	I. REACH	J. STANDOVER HEIGHT	K. STACK
S - 15"	1030g	575	381	95	73.6°	69.5°	422	1074.3	58	396.7	768.3	606.8
M - 17"	1050g	600	431.8	100	73.6°	69.5°	422	1099.4	58	420	772.3	611.5
L - 19"	1080g	625	482.6	115	73.6°	69.5°	422	1125.5	58	440.9	830.5	625.6

MTB

可客製化零配件

SUMMIT27.5+ 山神

碳纖維山地整車



LAMINAR FRAME

79

車架	LAMINAR 27.5-SUMMIT 山神 - 碳纖維高級版 15" 17" 19"
前叉	ROCK SHOX FS RBA RL R 27 SB 100 BLK 42 A9
碗組	FOURIERS HA-S008-H001 錐形
墊圈	FOURIERS SR-S001-001 碳纖維
筒軸桿	FOURIERS QR-S007-12-171 專用筒軸桿
座管夾	FOURIERS SCL-DN001-401 鋁 34.9
車把	FOURIERS HB-MB008-N5-320 碳纖維直把
把套	FOURIERS GP-S001-001 黑
把立	FOURIERS SM-MB114-G25-90mm 鋁合金全 CNC-25 度
座管	FOURIERS SP-S003-403 碳纖維直頭管 31.6
輪組	FOURIERS MR410-275 鋁合金 LAMINAR 花鼓
座墊	VELO VL-1747- 鈦弓

套件

飛輪	SRAM GX CS GX 1275 EAGLE 10-52T
鏈條	SRAM GX CN GX EAGLE 114LI PWR.LCK 12S SLVR
後變	SRAM GX RD GX EAGLE LUNAR
變把	SRAM GX SL GX EAGLE TRIGGER LUNAR
曲柄	SRAM GX FC GX EAGLE B148 DUB 170 LUNAR 34
BSA 中軸	SRAM BB
卡鉗	DB LVLTL LO GLB FRT 20P
卡鉗	DB LVLTL LO GLB RER 20P
碟盤	LEGION D1P-2-160
碟盤	LEGION D1P-2-160
輪胎	IRC MYTHOS XC 27.5 x 2.1mm

1



2



LAMINAR

www.fouriers-bike.com.cn



MTB

SUMMIT29 山神

碳纖維山地車架組

T800 簡配 NT\$ 34,495 / RMB¥ 6,899

T800 標配 NT\$ 39,495 / RMB¥ 7,899

T1000 簡配 NT\$ 39,495 / RMB¥ 7,899

T1000 標配 NT\$ 44,495 / RMB¥ 8,899



- ▶ 座管口徑 Ø31.6mm
- ▶ 後叉寬 148mm
- ▶ BSA 鎖牙式五通 (寬: 73mm)

T800 簡配 車架, 碗組, 座管夾, 後筒軸桿, 太陽花心, 前叉墊圈, 吊耳, 鏈條貼, 水壺架

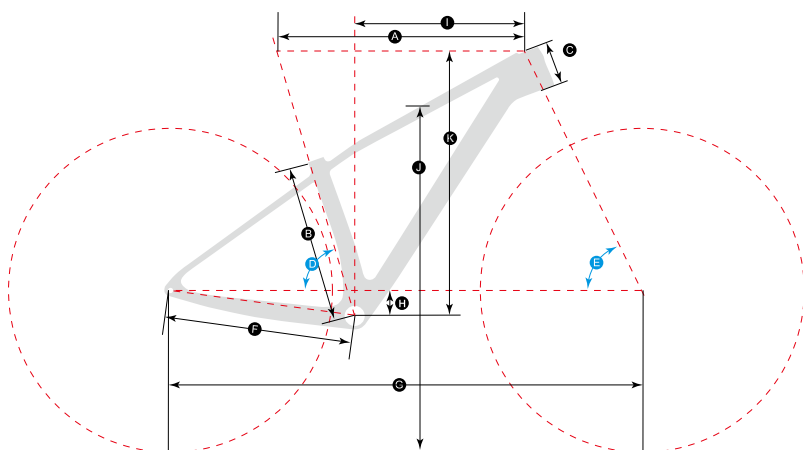
T800 標配 簡配, 車把, 把立, 把套, 座管

T1000 簡配 車架, 碗組, 座管夾, 後筒軸桿, 太陽花心, 前叉墊圈, 吊耳, 鏈條貼, 水壺架, 水壺

T1000 標配 簡配, 車把, 把立, 把套, 座管

訂製塗裝費

標準塗裝不加價、變色龍漆須加價 ¥600、
炫彩變色龍加價 ¥800、其他特殊漆依個案處理



車架尺寸

*J 值: 胯下到地面高 - 減 25~50mm 為合適尺寸

尺寸 (mm)	重量 (T800)	A. TT	B. ST	C. HT	D. SA	E. HA	F. RC	G. WB	H. DROP	I. REACH	J. STANDOVER HEIGHT	K. STACK
S - 15"	1030g	575	381	95	73.6°	69.5°	425	1077.4	58	396.7	752.6	606.8
M - 17"	1050g	600	431.8	100	73.6°	69.5°	425	1102.4	58	420	755.7	611.5
L - 19"	1080g	625	482.6	115	73.6°	69.5°	425	1128.6	58	440.9	812	625.6

價格為建議售價, 不含組裝費用, 內容如有變更, 恕不另行通知。

SUMMIT29 山神

碳纖維山地整車



車架	LAMINAR 29-SUMMIT 山神碳纖維高級版 15" 17" 19"
前叉	ROCK SHOX SID SL 29 100
碗組	FOURIERS HA-S008-H001 錐形
墊圈	FOURIERS SR-S001-001 碳纖維
筒軸桿	FOURIERS QR-S007-12-171 專用筒軸桿
座管夾	FOURIERS SCL-DN001-401 全 CNC 黑色
車把	FOURIERS HB-MB008-N5-320 碳纖維
把套	FOURIERS GP-S001-001 黑
把立	FOURIERS SM-MB114-G25-90mm 鋁合金 CNC-25 度
座管	FOURIERS SP-S003-403 碳纖維 31.6
輪組	FOURIERS MRC1840D-309 碳輪 (DT240 花鼓)
座墊	VELO VL-1747- 鈦弓
套件	
飛輪	GX Eagle Transmission Cassette
飛輪	12S T-Type / 10-52T
鏈條	GX Eagle Transmission Flattop Chain
後變	GX Eagle Transmission 後變速器
變把	AXS POD 萊艸式控制把
曲柄	GX Eagle E-MTB Crank Assembly
齒片	Eagle Transmission Direct Mount Chainring 34T
BSA 中軸	SRAM BB
剎車系統	Level 輕量化四活塞煞車
剎車系統	Level 輕量化四活塞煞車
碟盤	LEGION-D1P-2-160
碟盤	LEGION-D1P-2-160
輪胎	IRC 日本製 YTHOS XC TUBELESS 29 x 2.1

1



2



ROAD

AERO FLOW 風馳

公路車架組

T800 簡配 NT\$ 38,495 / RMB¥ 7,699

T800 標配 NT\$ 43,495 / RMB¥ 8,699

T1000 簡配 NT\$ 43,495 / RMB¥ 8,699

T1000 標配 NT\$ 48,495 / RMB¥ 9,699



- ▶ 後叉寬 130mm
- ▶ BSA 鎖牙式五通 (寬: 68mm)

T800 簡配 車架, 前叉, 座管, 碗組, 專用夾器, 吊心, 前叉墊圈, 快拆, 吊耳, 鏈條貼, 水壺架, 水壺

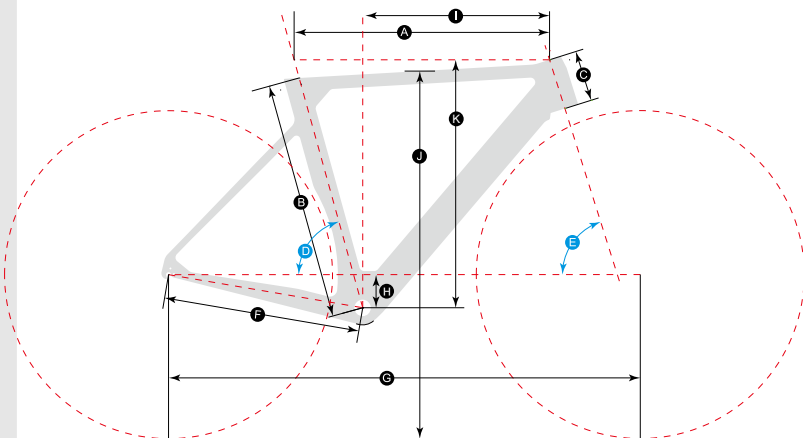
T800 標配 簡配, 彎把, 把立, 把帶

T1000 簡配 車架, 前叉, 座管, 碗組, 專用夾器, 吊心, 前叉墊圈, 快拆, 吊耳, 鏈條貼, 水壺架, 水壺

T1000 標配 簡配, 彎把, 把立, 把帶

訂製塗裝費

標準塗裝不加價、變色龍漆須加價 ¥600、炫彩變色龍加價 ¥900、其他特殊漆依個案處理



車架尺寸

*J 值: 胯下到地面高 - 減 25~50mm 為合適尺寸

尺寸 (mm)	重量 (T800)	A. TT	B. ST	C. HT	D. SA	E. HA	F. RC	G. WB	H. DROP	I. REACH	J. STANDOVER HEIGHT	K. STACK
XXS - 420	1800g	505	420	90	75.5°	70.5°	405	974.8	68	378.9	714.6	488.7
XS - 450		505	450	90	75.5°	70.5°	405	974.8	68	378.9	728.9	488.7
S - 470		515	470	95	75°	71.5°	405	972.3	68	382.2	739.4	496.8
M - 490	1860g	525	490	105	74.5°	72.5°	405	969.6	68	384	755.5	509.6
L - 520		544	520	125	74.1°	73.1°	405	979.5	68	392.7	780	530.6
XL - 550		560	550	150	73.5°	73.5°	405	986.3	68	395.6	808.4	555.9

ROAD

可客製化零配件

AERO FLOW 風馳

公路整車



車架	LAMINAR V 刹碳纖維 T800-420/450/470/490/520/550
前叉	LAMINAR 碳纖維 T800
座管	FOURIERS 碳纖維
碗組	FOURIERS HA-S008-001 錐形培林
墊圈	FOURIERS SR-S001-001 碳纖
快拆	FOURIERS QR-S002-001 鈦軸心
專用夾器	FOURIERS BR-S005-001
彎把	FOURIERS HB-RA002 碳纖維彎把
把帶	FOURIERS BP-S005 雙色
把立	FOURIERS SM-MB115-120 mm 鋁合金把立
輪組	LAMINAR CR5.0 碳輪組 (DT240 花鼓)
座墊	VELO VL-1776 鈦弓
套件	
中軸	BB DUB BSA ROAD68
飛輪	CS XG 1270 D1 10-36
鏈條	CN FORCE D1 12S 114L 923 x 1.1=1015
大盤	FC FORCE D1 DUB 170 4633
前變速器	FD FORCE ETAP AXS D1 BRAZE
後變速器	RD FORCE ETAP AXS D1
電池充電器	EP POWERPACK 2 BATTERY
變把	EB FORCE ETAP AXS D1 RT BLK CVR BLK HSG
變把	EB FORCE ETAP AXS D1 LEFT BLACK CVR
輪胎	IRC PORMULA PRO TUBELESS Light700 x 25C

1



2



LAMINAR FRAME

83

ROAD

AERO FLOW EX 風馳

公路碟刹版车架组

T800 簡配 NT\$ 37,995 / RMB¥ 7,599

T800 標配 NT\$ 42,995 / RMB¥ 8,599

T1000 簡配 NT\$ 42,995 / RMB¥ 8,599

T1000 標配 NT\$ 47,995 / RMB¥ 9,599



- ▶ 後叉寬 142mm
- ▶ BSA 鎖牙式五通 (寬: 68mm)

T800 簡配 車架, 前叉, 座管, 碗組, 吊心, 前叉墊圈, 前後筒軸桿, 吊耳, 鏈條貼, 水壺架, 水壺

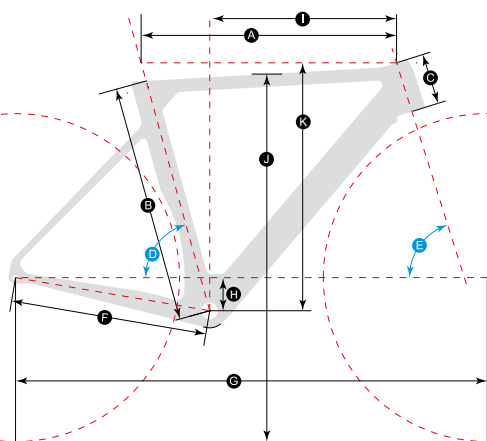
T800 標配 簡配, 彎把, 把立, 把帶

T1000 簡配 車架, 前叉, 座管, 碗組, 吊心, 前叉墊圈, 前後筒軸桿, 吊耳, 鏈條貼, 水壺架, 水壺

T1000 標配 簡配, 彎把, 把立, 把帶

訂製塗裝費

標準塗裝不加價、變色龍漆須加價 ¥600、
炫彩變色龍加價 ¥900、其他特殊漆依個案處理



車架尺寸

*J 值: 胯下到地面高 - 減 25~50mm 為合適尺寸

尺寸 (mm)	重量 (T800)	A. TT	B. ST	C. HT	D. SA	E. HA	F. RC	G. WB	H. DROP	I. REACH	J. STANDOVER HEIGHT	K. STACK
XXS - 420		505	420	90	75.5°	70.5°	405	974.8	68	378.9	714.6	488.7
XS - 450		505	450	90	75.5°	70.5°	405	974.8	68	378.9	728.9	488.7
S - 470		515	470	95	75°	71.5°	405	972.3	68	382.2	739.4	496.8
M - 490	1860g	525	490	105	74.5°	72.5°	405	969.6	68	384	755.5	509.6
L - 520		544	520	125	74.1°	73.1°	405	979.5	68	392.7	780	530.6
XL - 550		560	550	150	73.5°	73.5°	405	986.3	68	395.6	808.4	555.9

價格為建議售價, 不含組裝費用, 內容如有變更, 恕不另行通知。

ROAD

可客製化零配件

AERO FLOW EX 風馳

公路碟刹版整車



LAMINAR FRAME

85

車架 LAMINAR | 碟刹版碳纖維 T800-420/450/470/490/520/550

前叉 LAMINAR | 碳纖維 T800

座管 LAMINAR | 碳纖維

碗組 FOURIERS | HA-S008-001 錐形

墊圈 FOURIERS | SR-S001-001 碳纖維

筒軸桿 FOURIERS | QR-S007 前 121, 後 165

彎把 FOURIERS | HB-RA002-120 碳纖維

把帶 FOURIERS | BP-S003 雙色

把立 FOURIERS | SM-MB115-120 自帶碼表座

輪組 LAMINAR | CR5.0D 碳輪組 (DT240 花鼓)

座墊 VELO | VL-1776 - 鈦弓

套件

中軸 BB DUB BSA ROAD68

飛輪 CS XG 1270 D1 10-36

鏈條 CN FORCE D1 12S 114LI 923 x 1.1

大盤 FC FORCE D1 DUB 170 4633

前變速器 FD FORCE ETAP AXS D1 BRAZE

後變速器 RD FORCE ETAP AXS D1

電池充電器 EP POWERPACK 2 BATTERY

變把 ED FRC ETAP AXS D1 SJD FRT/LFT F20

變把 ED FRC ETAP AXS D1 SJD REAR/RT F20

碟盤 DB ROTOR/BOLTS CLX R 160 BLK 中央鎖入式油管 / 煞把 - 預裝組

碟盤 DB ROTOR/BOLTS CLX R 160 BLK 中央鎖入式油管 / 煞把 - 預裝組

反鎖環 FOURIERS | Center Lock 反鎖環

輪胎 IRC | PORMULA PRO TUBELESS Light700 x 25C

1



2



LAMINAR

www.fouriers-bike.com.cn



ROAD

APRISA 風速

全內走線公路車架組

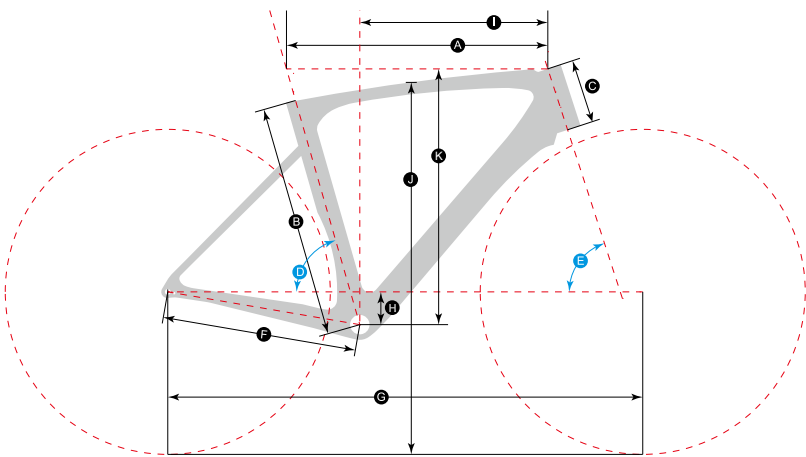
T800 簡配 NT\$ 44,495 / RMB¥ 8,899

T1000 簡配 NT\$ 49,495 / RMB¥ 9,899



LAMINAR FRAME

86



- ▶ 後叉寬 142mm
- ▶ 壓入式五通 (寬: 86mm)

T800 簡配 車架, 前叉, 一體彎把, 座管, 頭管墊片, 吊心, 前後筒軸桿, 吊耳, 鏈條貼, 水壺架, 水壺

T1000 簡配 車架, 前叉, 一體彎把, 座管, 頭管墊片, 吊心, 前後筒軸桿, 吊耳, 鏈條貼, 水壺架, 水壺

訂製塗裝費

標準塗裝不加價、變色龍漆須加價 ¥600、
炫彩變色龍加價 ¥900、其他特殊漆依個案處理

車架尺寸

*J 值: 胯下到地面高 - 減 25~50mm 為合適尺寸

尺寸 (mm)	重量 (T800)	A. TT	B. ST	C. HT	D. SA	E. HA	F. RC	G. WB	H. DROP	I. REACH	J. STANDOVER HEIGHT	K. STACK
XS - 440		525	440	115	75°	71°	410	992.4	69	386.8	743.5	515.8
S - 470		535	470	120	74.5°	71.5°	410	993.4	69	390.1	748.9	522.2
M - 490	1780g	550	490	135	74°	72°	410	999.6	69	395.7	767.3	538.2
L - 510		568	510	150	73°	73°	410	998.1	69	398.0	801	556
XL - 530	1850g	582	530	175	73°	73°	410	1012.1	69	404.7	807.9	579.9
XXL - 550		595	550	198	72.5°	73.5°	410	1014.1	69	404.7	829	603.7

價格為建議售價, 不含組裝費用, 內容如有變更, 恕不另行通知。

ROAD

可客製化零配件

APRISA 風速

全內走線公路整車



車架 LAMINAR | 內走線碟剎版碳纖維 T800-440/470/490/510/530

前叉 LAMINAR | 碳纖維 T800

座管 LAMINAR | 碳纖維

碗組 FOURIERS | 專用

墊圈 FOURIERS | 專用

筒軸桿 FOURIERS | QR-S007 前 121，後 165

彎把 FOURIERS | 碳纖維 T800 一體把

把帶 FOURIERS | BP-S005 雙色

把立 FOURIERS | 碳纖維 T800 一體把

輪組 LAMINAR | CR5.0D 碳輪組 (DT240 花鼓)

座墊 VELO | VL-1776 黑色鈦弓

套件

中軸 BB DUB PF (壓入式)

飛輪 CS XG 1270 D1 10-36

鏈條 CN FORCE D1 12S 114LI 923 x 1.1

大盤 FC FORCE D1 DUB 170 4633

前變速器 FD FORCE ETAP AXS D1 BRAZE

後變速器 RD FORCE ETAP AXS D1

電池充電器 EP POWERPACK 2 BATTERY

變把 ED FRC ETAP AXS D1 SJD FRT/LFT F20

變把 ED FRC ETAP AXS D1 SJD REAR/RT F20

碟盤 DB ROTOR/BOLTS CLX R 160 BLK 中央鎖入式油管 / 煞把 - 預組裝

碟盤 DB ROTOR/BOLTS CLX R 160 BLK 中央鎖入式油管 / 煞把 - 預組裝

反鎖環 FOURIERS Center Lock 反鎖環

輪胎 IRC | PORMULA PRO TUBELESS Light700 x 25C

1



2



LAMINAR FRAME

87

LAMINAR

www.fouriers-bike.com.cn

**NEW****ROAD**

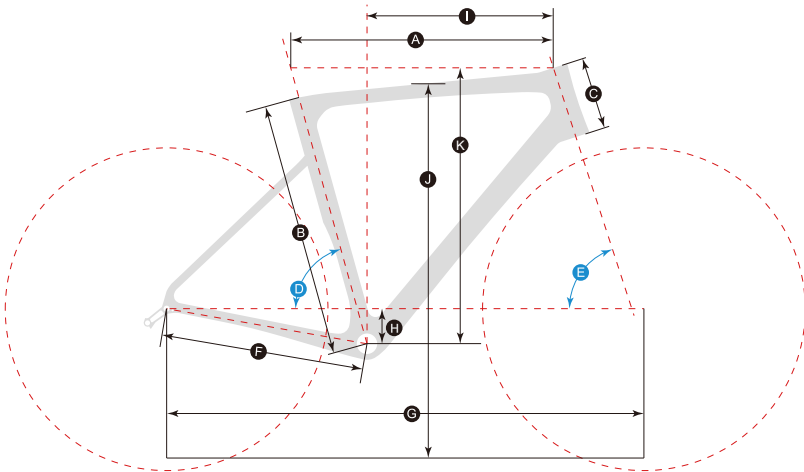
VIENTO 馭風

全內走線公路車架組



LAMINAR FRAME

88



- ▶ 後叉寬 142mm
- ▶ 壓入式五通 (寬: 86mm)

T800 簡配 車架, 前叉, 一體彎把, 座管, 頭管墊片, 吊心, 前後筒軸桿, 吊耳, 鏈條貼, 水壺架, 水壺

T1000 簡配 車架, 前叉, 一體彎把, 座管, 頭管墊片, 吊心, 前後筒軸桿, 吊耳, 鏈條貼, 水壺架, 水壺

訂製塗裝費

標準塗裝不加價、變色龍漆須加價 ¥600、
炫彩變色龍加價 ¥900、其他特殊漆依個案處理

車架尺寸

*J 值: 胯下到地面高 - 減 25~50mm 為合適尺寸

尺寸 (mm)	重量 (T800)	A. TT	B. ST	C. HT	D. SA	E. HA	F. RC	G. WB	H. DROP	I. REACH	J. STANDOVER HEIGHT	K. STACK
XXS - 430	1860g	505	430	120	76°	71.3°	406	975.2	70	374.0		524.4
XS - 450		515	450	135	75°	71.5°	406	974.6	70	370.2		539.3
S - 480		525	480	145	74.5°	72.0°	406	975.4	70	372.0		550.6
M - 510		545	510	155	74°	72.5°	406	985.8	70	383.6		561.9
L - 530		560	530	165	73.5°	73.0°	410	992.4	75	388.4		578.2
XL - 550		575	550	180	73°	73.5°	410	996.8	75	393.0		594.3
XXL - 580		590	580	200	72.5°	73.5°	410	1005.8	75	396.3		613.5

NEW

ROAD

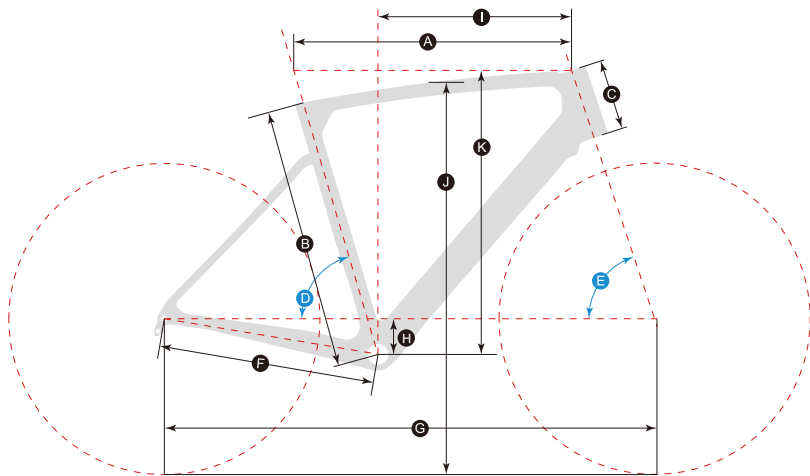
CX TRAVEL 碎石

礫石公路車架組



LAMINAR FRAME

89



- ▶ 後叉寬 142mm
- ▶ 壓入式五通 (寬: 86mm)

T800 簡配 車架, 前叉, 一體彎把, 座管, 頭管墊片, 吊心, 前後筒軸桿, 吊耳, 鏈條貼, 水壺架, 水壺

T1000 簡配 車架, 前叉, 一體彎把, 座管, 頭管墊片, 吊心, 前後筒軸桿, 吊耳, 鏈條貼, 水壺架, 水壺

訂製塗裝費

標準塗裝不加價、變色龍漆須加價 ¥600、
炫彩變色龍加價 ¥900、其他特殊漆依個案處理

車架尺寸

*J 值: 胯下到地面高 - 減 25~50mm 為合適尺寸

尺寸 (mm)	重量 (T800)	A. TT	B. ST	C. HT	D. SA	E. HA	F. RC	G. WB	H. DROP	I. REACH	J. STANDOVER HEIGHT	K. STACK
XS - 465		524	465	120	73.8°	70.4°	425	1008.2	70	368.6		534.1
S - 485		524	485	120	73.8°	70.4°	425	1008.2	70	368.6		534.1
M - 515	2165g	545	515	139	73.5°	71.5°	425	1016.7	70	379.7		557.2
L - 535		561	535	158	73.2°	71.8°	425	1027.1	70	387.0		575.4
XL - 565		592	565	205	72.3°	72.5°	425	1043.5	65	394.7		617.9

LAMINAR

www.fouriers-bike.com.cn



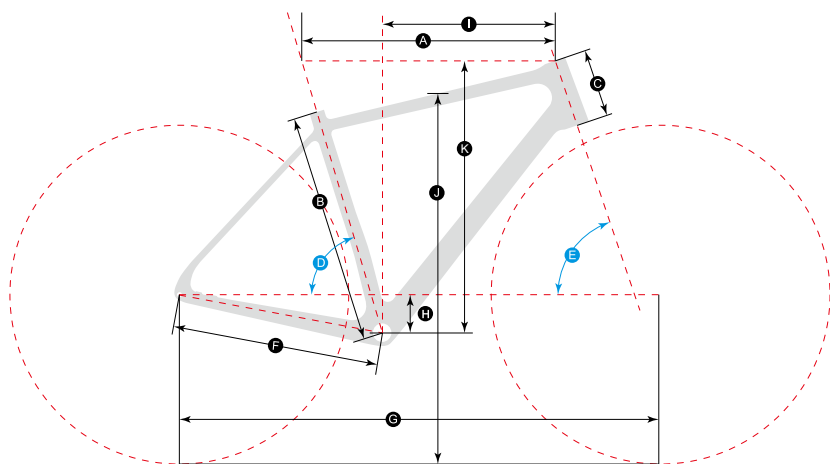
ROAD

CX TOUR 礫石

礫石公路車架組

簡配 NT\$ 38,495 / RMB¥ 7,699

標配 NT\$ 43,495 / RMB¥ 8,699



- ▶ 座管口徑 Ø27.2mm
- ▶ 後叉寬 142mm
- ▶ 壓入式五通 (寬: 86mm)

簡配 車架, 前叉, 碗組, 座管夾, 前變速夾, 吊心, 前叉墊圈, 前後筒軸桿, 吊耳, 鏈條貼, 水壺架, 水壺

標配 簡配, 把立, 座管, 外擴彎把, 把帶

訂製塗裝費

標準塗裝不加價、變色龍漆須加價 ¥600、
炫彩變色龍加價 ¥800、其他特殊漆依個案處理

車架尺寸

*J 值: 胯下到地面高 - 減 25-50mm 為合適尺寸

尺寸 (mm)	重量	A. TT	B. ST	C. HT	D. SA	E. HA	F. RC	G. WB	H. DROP	I. REACH	J. STANDOVER HEIGHT	K. STACK
XXS - 460		505	460	100	74.5°	70.25°	435	1017.9	85	353.5	755.2	546.2
XS - 480	1730g	525	480	115	74.5°	70.5°	450	1033.2	85	368.6	752.4	564.1
S - 500	1740g	545	500	135	72.5°	70.75°	450	1039.2	82.5	369.6	769.4	581.5
M - 520	1790g	560	520	150	72.5°	71.25°	450	1049.4	82.5	379.4	786.7	597.7
L - 540		575	540	165	72.25°	71.25°	450	1062.9	80	3887.6	804.5	609.4
XL - 560		590	560	185	72.25°	71.25°	450	1078.3	80	396.5	822.6	628.3

ROAD

可客製化零配件

CX TOUR 礫石

礫石公路整車



LAMINAR FRAME

91

車架	LAMINAR TOUR 碳纖維 460/480/500/540
前叉	LAMINAR TOUR 碳纖維
碗組	FOURIERS HA-S008-001 錐形培林
墊圈	FOURIERS SR-S001-001 碳纖
筒軸桿	FOURIERS 前 120，後 163 專用筒軸桿
座管夾	FOURIERS SCL-S001-401
車把	FOURIERS HA-RA010-FL12-400MM 鋁合金 (外擴 12mm)
把帶	FOURIERS BP-S003 黑色水滴
把立	FOURIERS SM-RA009-1001
座管	FOURIERS SP-S003-401 碳纖維直頭
輪組	LAMINAR CR3.5D 碳輪組 (DT240 花鼓)
座墊	VELO VL-1776 黑色鈦弓
套件	
中軸	BB DUB PF86
飛輪	CS XG 1299 EAGLE 10-52T RAINBOW
鏈條	CN FORCE D1 12S 120LI 970 x 1.1
大盤	FC FORCE 1 D1 DUB GLS 170 46 (00.6118.516.041)
後變速器	RD XX1 EAGLE AXS (00.7518.117.000)
電池充電器	EP POWERPACK 1 BATTERY (00.3018.201.000)
變把	ED FRC ETAP AXS D1 SJD FRT/LFT F20
變把	ED FRC ETAP AXS D1 SJD REAR/RT F20
碟盤	DB ROTOR/BOLTS CLX R 160 BLK 中央鎖入式
碟盤	DB ROTOR/BOLTS CLX R 160 BLK 中央鎖入式
輪胎	IRC IRC-BOKEN700 x 36C

1



2



LAMINAR

www.fouriers-bike.com.cn

KIDS

ELPIS 350 潘朵拉

350 車架組

簡配 NT\$ 15,495 / RMB¥ 3,099

標配 NT\$ 18,995 / RMB¥ 3,799



- ▶ 五通規格 BSA 日牙
- ▶ 前貫通軸 12x100mm
- ▶ 後貫通軸 12x142mm
- ▶ 支援前、後直瑣式夾器
- ▶ 適用輪組規格 26 吋、650C 輪組

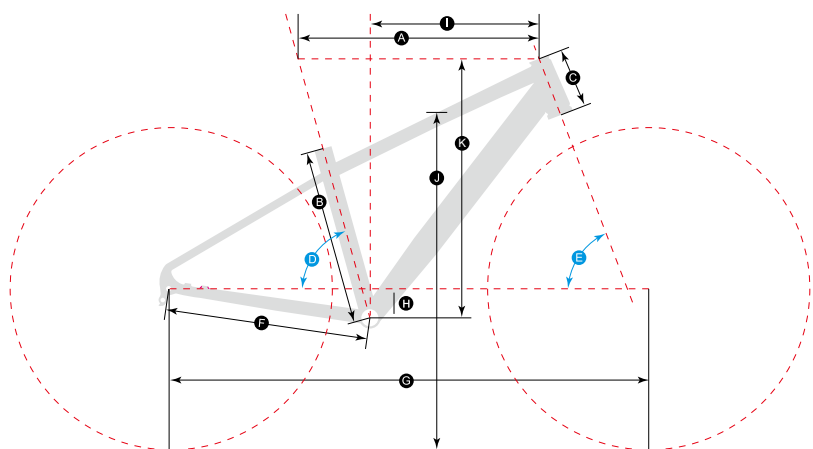
簡配 鋁車架，鋁前叉，碗組，前變速夾，吊心，前叉墊圈，快拆，吊耳，鏈條貼，水壺架，水壺

標配 簡配，鋁彎把，鋁座管，把立，把帶

選配 **ELPIS 350 潘朵拉車架專用輪組**
輪組規格：輪框 650B，F:24 / R:24
HUB：LAMINAR-R63 F100 R142

訂製塗裝費

標準塗裝不加價、變色龍漆須加價 ¥600、
炫彩變色龍加價 ¥800、其他特殊漆依個案處理



車架尺寸

*J 值：胯下到地面高 - 減 25~50mm 為合適尺寸

尺寸 (mm)	重量	A. TT	B. ST	C. HT	D. SA	E. HA	F. RC	G. WB	H. DROP	I. REACH	J. STANDOVER HEIGHT	K. STACK
XXXS - 350	2410g	480	350	120	74.5°	69°	405	956.4	58	336.9	667.6	516.1





CR3.5D

公路碟刹輪組

DT240 花鼓 RMB¥ 9,999

LAMINAR 花鼓 RMB¥ 6,999

重量 1,366g

LAMINAR CR3.5D 高級碳纖維公路車筒軸碟煞輪組

進化版 CR3.5D 採用 LAMINAR 直拉碟煞花鼓和 Pillar 輻條，並搭配特製碟煞用公路輪框，能提升整體剛性及穩定性，是最新款騎乘的好夥伴。
可適用開口胎、真空胎。

CR3.5D_BK

CR3.5D_WH

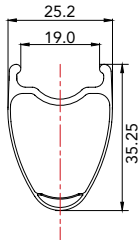


輪框外徑	前：634mm / 後：634mm
筒軸式 O.L.D	前：Ø12x100mm / 後：Ø12x142mm
鋼絲	Pillar PSRT-XRA1420 2.2/2.0/2.0x0.9/2.0

LAMINAR WHEEL

94

1



CR3.5D 高強度碳纖維輪

寬度：25.2mm

高度：35.25mm

孔數：前：24 / 後：24

3



SPOKES

採用 Pillar 專業生產的鋼絲，讓你傳動時可更有效的輸出能量。

2



DT SWISS 240S 直拉式碟煞花鼓

DT SWISS 生產的花鼓，提供專業的品質以及可靠的性能，使得動力輸出可以完全發揮得淋漓盡致。同時，後輪卡體可選擇 SHIMANO® 或 SRAM® 系統。

4



LAMINAR 直拉碟煞花鼓

LAMINAR 精心研發高品質和可靠的花鼓，不僅擁有低阻力的滾動設計，並且防水防塵性能更加優化，使得動力輸出得以發揮得淋漓盡致。

CR5.0D

公路碟刹輪組

DT240 花鼓 RMB¥ 9,999

LAMINAR 花鼓 RMB¥ 6,999

重量 **1,466g**

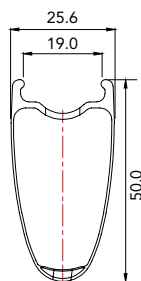
LAMINAR CR5.0D 高級碳纖維公路車筒軸碟煞輪組

進化版 CR5.0D 採用 LAMINAR 直拉碟煞花鼓和 Pillar 輻條，並搭配特製碟煞用公路輪框，能提升整體剛性及穩定性，是最新款騎乘的好夥伴。
可適用開口胎、真空胎。



輪框外徑	前：634mm / 後：634mm
筒軸式 O.L.D	前：Ø12x100mm / 後：Ø12x142mm
鋼絲	Pillar PSRT-XRA1420 2.2/2.0/2.0x0.9/2.0

1



CR5.0D 高強度碳纖維輪

寬度：25.6mm
高度：50.0mm
孔數：前：24 / 後：24

2



DT SWISS 240S 直拉式碟煞花鼓

DT SWISS 生產的花鼓，提供專業的品質以及可靠的性能，使得動力輸出可以完全發揮得淋漓盡致。同時，後輪卡體可選擇 SHIMANO® 或 SRAM® 系統。

3



SPOKES

採用 Pillar 專業生產的鋼絲，讓你傳動時可更有效的輸出能量。



CR8.5D

公路碟刹輪組

DT240 花鼓 RMB¥ 10,999

LAMINAR 花鼓 RMB¥ 7,999

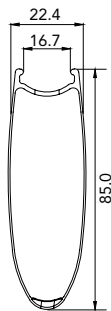
重量 後輪 **940g**

LAMINAR CR8.5D 高級碳纖維公路車筒軸碟煞輪組

進化版 CR8.5D 採用 LAMINAR 直拉碟煞花鼓和 Pillar 輻條，並搭配特製碟煞用公路輪框，能提升整體剛性及穩定性，是最新款騎乘的好夥伴。
可適用開口胎。



輪框外徑	前：634mm / 後：634mm
筒軸式 O.L.D	前：Ø12x100mm / 後：Ø12x142mm
鋼絲	Pillar PSRT-XRA1420 2.2/2.0/2.0x0.9/2.0
前輪可選配	CR-3.5D (F) / CR-5.0D (F)



CR8.5D 高強度碳纖維輪

寬度：22.4mm

高度：前：CR3.5D 35mm / CR5.0D 50mm

後：85mm

孔數：前：24 / 後：24



DT SWISS 240S 直拉式碟煞花鼓

DT SWISS 生產的花鼓，提供專業的品質以及可靠的性能，使得動力輸出可以完全發揮得淋漓盡致。同時，後輪卡體可選擇 SHIMANO® 或 SRAM® 系統。



SPOKES

採用 Pillar 專業生產的鋼絲，讓你傳動時可更有效的輸出能量。

AR3.0D

公路碟刹輪組

LAMINAR 花鼓 RMB¥ 2,599

重量 **1,731g**

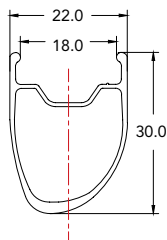
LAMINAR AR3.0D 更卓越的鋁合金 6066 偏心焊接輪

為提升慣性跟剛性，使用偏心輪框設計，傾斜的輻條編織方式可有效提升整體剛性跟轉動的順暢。
可適用開口胎、真空胎。



輪框外徑	前：634mm / 後：634mm
筒軸式 O.L.D	前：Ø12x100mm / 後：Ø12x142mm
鋼絲	Pillar 三抽鋼絲 2.2 / 1.8 / 2.0

1



AR3.0D 鋁合金 6066 高强度焊接輪

寬度：22mm
高度：30mm
孔數：前：24 / 後：24

3



SPOKES

Pillar 專業生產的鋼絲，提供絕佳的性能和可靠度。
鋼絲規格：Pillar 三抽鋼絲 2.2 / 1.8 / 2.0

2



LAMINAR 直拉碟煞花鼓

LAMINAR 精心研發高品質和可靠的花鼓，不僅擁有低阻力的滾動設計，並且防水防塵性能更加優化，使得動力輸出得以發揮得淋漓盡致。

CR3.5

公路車碳纖維輪組快拆版組

DT240 花鼓 RMB¥ 9,999

LAMINAR 花鼓 RMB¥ 6,999

重量

前輪 **620g**

後輪 **770g**

LAMINAR CR3.5 優越輕量的碳纖維輪組

進化版 CR3.5 採用瑞士進口 DT SWISS 240S 直拉花鼓和 SAPIM 輻條，為您的公路車帶來全新的騎乘體驗。不只輕巧，還多了更多的技術跟想法而獲得更順暢的轉動與足夠的鋼性，給追求重量跟鋼性的您一個最佳的選擇。
可適用開口胎、真空胎。

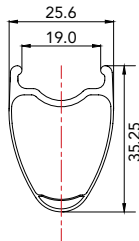


輪框外徑 前：634mm / 後：634mm

快拆式 O.L.D 前：100mm / 後：130mm

鋼絲 扁鋼絲 2.0 / 0.9x2.2 / 2.0

1



CR3.5 高強度碳纖維輪

寬度：25.6mm

高度：35.25mm

孔數：前：20 / 後：24

3



SPOKES

採用比利時 SAPIM 專業生產的鋼絲，讓你傳動時可更有效的輸出能量。

2



LAMINAR 直拉式花鼓

造型簡潔、功能優越，並且重量輕盈，耐用可靠度一直是 LAMINAR 追求的目標，LAMINAR 將此完美的花鼓搭配於輪組，將提升更好的產品性能。

4



重量僅有 42g 的快拆組 by FOURIERS

CNC 精密製作的弧形線條快拆結合碳纖維、鈦合金螺桿，完美比例的組合！

碳纖維膠合鋁合金快拆柄 / 鈦合金心軸 / 重量：42g

CR5.0

公路車碳框輪組

DT240 花鼓 RMB¥ 9,999

LAMINAR 花鼓 RMB¥ 6,999

重量

前輪 **695g**

後輪 **800g**

LAMINAR CR5.0 優越輕量的碳纖維輪組

進化版 CR5.0 採用進口 DT SWISS 240S 花鼓，為您的公路車帶來全新的騎乘體驗。不只輕巧，還多了更多的技術跟想法而獲得更順暢的轉動與足夠的鋼性，給追求重量跟鋼性的您一個最佳的選擇。

可適用開口胎、真空胎。

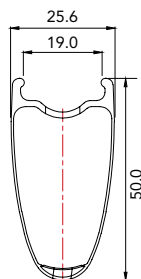


輪框外徑 前：634mm / 後：634mm

筒軸式 O.L.D 前：100mm / 後：130mm

鋼絲 扁鋼絲 2.0 / 0.9x2.2 / 2.0

1



CR5.0 高强度碳纖維輪

寬度：25.6mm

高度：50.0mm

孔數：前：20 / 後：24

3



SPOKES

採用 Pillar 專業生產的鋼絲，讓你傳動時可更有效的輸出能量。

2



DT SWISS 240S 直拉花鼓

DT SWISS 生產的高級花鼓，提供專業的品質和可靠的性能，使得動力輸出可以完全發揮的淋漓盡致。

4



重量僅有 42g 的快拆組 by FOUERIERS

CNC 精密製作的弧形線條快拆結合碳纖維、鈦合金螺桿，完美比例的組合！

碳纖維膠合鋁合金快拆柄 / 鈦合金心軸 / 重量：42g



AR2.5

公路圈刹輪組

LAMINAR 花鼓 RMB¥ 2,399

重量 1,591g

LAMINAR AR2.5 更卓越的鋁合金 6066 偏心焊接輪

為提升慣性跟剛性，再後輪使用偏心輪框設計，傾斜的輻條編織方式可有效提升整體剛性跟轉動的順暢度。
可適用開口胎、真空胎。



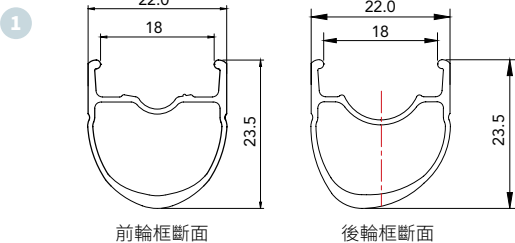
輪框外徑 前：634mm / 後：634mm

快拆式 O.L.D 前：100mm / 後：130mm

鋼絲 Pillar 三抽鋼絲 2.2 / 1.8 / 2.0

LAMINAR WHEEL

100



AR2.5 鋁合金 6066 高强度焊接輪

寬度：前：22mm / 後：22mm
高度：前：23.5mm / 後：23.5mm
孔數：前：20 / 後：24

LAMINAR 直拉式花鼓

造型簡潔、功能優越，並且重量輕盈，耐用可靠度一直是 LAMINAR 追求的目標，LAMINAR 將此完美的花鼓搭配於輪組，將提升更好的產品性能。



SPOKES

Pillar 專業生產的鋼絲，提供絕佳的性能和可靠度。
鋼絲規格：Pillar 三抽鋼絲 2.2 / 1.8 / 2.0

重量僅有 42g 的快拆組 by FOUERIERS

CNC 精密製作的弧形線條快拆結合碳纖維、鈦合金螺桿，完美比例的組合！
碳纖維膠合鋁合金快拆柄 / 鈦合金心軸 / 重量：42g

AR3.0

公路圈刹輪組

LAMINAR 花鼓 RMB¥ 2,599

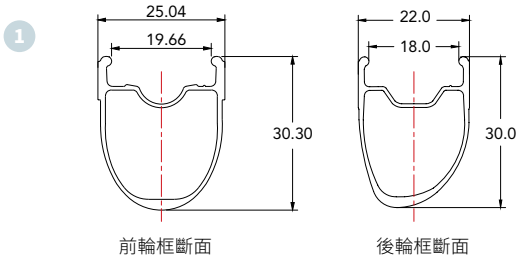
重量 **1,670g**

LAMINAR AR3.0 更卓越的鋁合金 6066 偏心焊接輪

為提升慣性跟剛性，再後輪使用偏心輪框設計，傾斜的輻條編織方式可有效提升整體剛性跟轉動的順暢度。
可適用開口胎、真空胎。



輪框外徑	前：634mm / 後：634mm
快拆式 O.L.D	前：100mm / 後：130mm
鋼絲	Pillar 三抽鋼絲 2.2 / 1.8 / 2.0



前輪框斷面

後輪框斷面



AR3.0 鋁合金 6066 高强度焊接輪

寬度：前：25mm / 後：22mm
高度：前：30mm / 後：30mm
孔數：前：20 / 後：24



SPOKES

Pillar 專業生產的鋼絲，提供絕佳的性能和可靠度。
鋼絲規格：Pillar 三抽鋼絲 2.2 / 1.8 / 2.0

LAMINAR 直拉式花鼓

造型簡潔、功能優越，並且重量輕盈，耐用可靠度一直是 LAMINAR 追求的目標，LAMINAR 將此完美的花鼓搭配於輪組，將提升更好的產品性能。



重量僅有 42g 的快拆組 by FOUERIERS

CNC 精密製作的弧形線條快拆結合碳纖維、鈦合金螺桿，完美比例的組合！
碳纖維膠合鋁合金快拆柄 / 鈦合金心軸 / 重量：42g



AR3.5

公路圈刹輪組

LAMINAR 花鼓 RMB¥ 2,599

重量 1,708g

LAMINAR AR3.5 優越輕量的鋁合金輪組

為您的公路車帶來全新的騎乘體驗。不只輕巧，還多了更多的技術跟想法而獲得更順暢的轉動與足夠的剛性，給追求重量跟剛性的您一個最佳的選擇。
可適用開口胎。

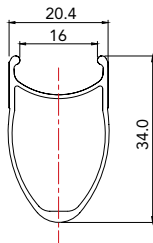


輪框外徑	前：634mm / 後：634mm
快拆式 O.L.D	前：100mm / 後：130mm
鋼絲	Pillar 三抽鋼絲 2.2 / 1.8 / 2.0

LAMINAR WHEEL

102

1



AR3.5 鋁合金 6066 高强度焊接輪

寬度：20.4
高度：34
孔數：前：20 / 後：24

3



SPOKES

Pillar 專業生產的鋼絲，提供絕佳的性能和可靠度。
鋼絲規格：Pillar 三抽鋼絲 2.2 / 1.8 / 2.0

2



LAMINAR 直拉式花鼓

造型簡潔、功能優越，並且重量輕盈，耐用可靠度一直是 LAMINAR 追求的目標，LAMINAR 將此完美的花鼓搭配於輪組，將提升更好的產品性能。

4



重量僅有 42g 的快拆組 by FOURIERS

CNC 精密製作的弧形線條快拆結合碳纖維、鈦合金螺桿，完美比例的組合！
碳纖維膠合鋁合金快拆柄 / 鈦合金心軸 / 重量：42g

MR410-27.5 鋁 山地輪組

LAMINAR 花鼓 RMB¥ 2,399

重量 **1,620g**

LAMINAR MR410-27.5 更卓越的鋁合金 6066 偏心焊接輪

為提升慣性跟剛性，使用偏心輪框設計，傾斜的輻條編織方式可有效提升整體剛性跟轉動的順暢度。
可適用開口胎、真空胎。

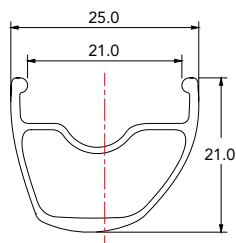


輪框外徑 27.5"

筒軸式 O.L.D 前: Ø15x110mm / 後: Ø12x148mm

鋼絲 Pillar 三抽鋼絲 2.2 / 1.8 / 2.0

1



MR410-27.5 鋁合金 6066 高强度焊接輪

寬度: 25mm

高度: 21mm

孔數: 前: 28 / 後: 28

3



SPOKES

Pillar 專業生產的鋼絲，提供絕佳的性能和可靠度。

鋼絲規格: Pillar 三抽鋼絲 2.2 / 1.8 / 2.0

2



LAMINAR 直拉碟煞花鼓

LAMINAR 精心研發高品質和可靠的花鼓，不僅擁有低阻力的滾動設計，並且防水防塵性能更加優化，使得動力輸出得以發揮得淋漓盡致，同時，後輪卡體可選擇 SHIMANO® 或 SRAM® 系統。

MR470-290 鋁

山地輪組

LAMINAR 花鼓 RMB¥ 2,599

重量 1,850g

LAMINAR MR470-290 追求速度的越野林道輪！

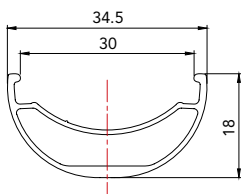
Laminar MR470 僅獻給追求速度的越野騎乘者，繼承 MR460 越野林道的特性並加大輪框寬度，可安裝更適用越野林道的輪胎，並減輕整體重量，達到輕量且耐用的越野專用輪組。可適用開口胎、真空胎。

MR470-290_2500M



輪框外徑	29"
筒軸式 O.L.D	前：Ø15x110mm / 後：Ø12x148mm
鋼絲	Pillar 三抽鋼絲 2.2 / 1.8 / 2.0

1



MR470-290 鋁合金 6066 高强度焊接輪

寬度：34.5mm
高度：18mm
孔數：前：28 / 後：28

3



SPOKES

Pillar 專業生產的鋼絲，提供絕佳的性能和可靠度。
鋼絲規格：Pillar 三抽鋼絲 2.2 / 1.8 / 2.0

2



LAMINAR 直拉碟煞花鼓

LAMINAR 精心研發高品質和可靠的花鼓，不僅擁有低阻力的滾動設計，並且防水防塵性能更加優化，使得動力輸出得以發揮得淋漓盡致，同時，後輪卡體可選擇 SHIMANO® 或 SRAM® 系統。

MRC1840D-309

登山車碳纖維輪組筒軸版

Tubeless ready

MRC1840D-309 高剛性空氣動力學外型、一體成形碳纖維輪框

DT240 花鼓 RMB¥ 9,999
DT350 花鼓 RMB¥ 8,999
LAMINAR 花鼓 RMB¥ 6,999

重量

前輪 **663g**
後輪 **747g**

標配 DT Swiss 240 花鼓

MRC1840D-309_BK

MRC1840D-309_WH



輪框外徑 29"

筒軸式
O.L.D

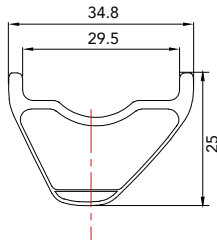
前：Ø15x100、110mm

後：Ø12x142、148mm

鋼絲

SAPIM CX RAY 直頭

1



2



MRC1840-309 一體成形碳纖維輪框

寬度：34.8mm / 29.5mm
高度：前：25mm / 後：25mm
孔數：前：28 / 後：28

標配

DT Swiss 240

3



4



選配

LAMINAR 21 型碟煞花鼓

選配

DT Swiss 350

高強度 PET 材質， 真空胎專用貼佈套裝組合

50M 可用於 700C 及 29" 約可纏繞 20 圈 / 27.5" 約可纏繞 21 圈，也可用於有內胎之輪框來取代傳統襯帶，纏繞圈數會依輪框設計而異。

新一代貼布，增強了黏著度，面對不同表面處理的輪框，都有很好的貼密效果。

- 真空胎專用貼佈 (PET)
- 法式氣嘴延伸器 (鋁合金)
- 法式氣嘴蓋 (工程塑料)
- 拆卸專用工具 (工程塑料)



規格

型號	適用範圍	品項
VL-TUSH-F471	輪圈高度 30mm 以下	法式氣嘴延伸器 (47mm) x 2 + 氣嘴蓋 x 2 + 工具 x 1
VL-TUSH-F621	輪圈高度 50mm 以下	法式氣嘴延伸器 (62mm) x 2 + 氣嘴蓋 x 2 + 工具 x 1
PU-TLR-BK19-50	輪圈內緣寬度 16mm	真空胎貼布 (寬 19mm x 50M) x 1
PU-TLR-BK24-50	輪圈內緣寬度 21mm	真空胎貼布 (寬 24mm x 50M) x 1
PU-TLR-BK28-50	輪圈內緣寬度 25mm	真空胎貼布 (寬 28mm x 50M) x 1
PU-TLR-BK33-50	輪圈內緣寬度 30mm	真空胎貼布 (寬 33mm x 50M) x 1

輪圈高度 50~80mm 以上，可選購『VL-TUSH-F』加購法式氣嘴延伸器 VL-PE008-N601

高強度 PET 材質， 真空胎專用貼佈套裝組合

50M 可用於 700C 及 29" 約可纏繞 20 圈 / 27.5" 約可纏繞 21 圈，也可用於有內胎之輪框來取代傳統襯帶，纏繞圈數會依輪框設計而異。

新一代貼布，增強了黏著度，面對不同表面處理的輪框，都有很好的貼密效果。

- 真空胎專用貼佈 (PET)
- 美式氣嘴延伸器 (鋁合金)
- 美式氣嘴蓋 (鋁合金)



規格

型號	適用範圍	品項
VL-AMTUS-F401	輪圈高度 25mm 以下	美式氣嘴延伸器 (40mm) x 2 + 氣嘴蓋 x 2
PU-TLR-BK19-50	輪圈內緣寬度 16mm	真空胎貼布 (寬 19mm x 50M) x 1
PU-TLR-BK22-50	輪圈內緣寬度 19mm	真空胎貼布 (寬 22mm x 50M) x 1
PU-TLR-BK24-50	輪圈內緣寬度 21mm	真空胎貼布 (寬 24mm x 50M) x 1
PU-TLR-BK28-50	輪圈內緣寬度 25mm	真空胎貼布 (寬 28mm x 50M) x 1
PU-TLR-BK33-50	輪圈內緣寬度 30mm	真空胎貼布 (寬 33mm x 50M) x 1



NON
STOP
RIDING,
LET THE WORLD SEE US.



富律業



淘宝网

